

## 概述

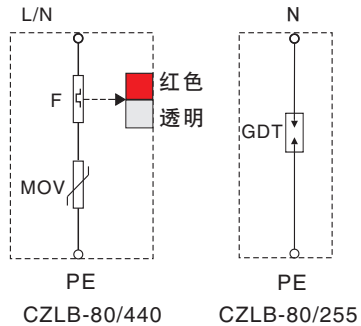
CZLB-80/440系列电源型SPD依据国家标准设计，能在电涌产生瞬间，将被保护线路接入等电位系统中，将电压限制在一定的水平，起到保护用户配电设备的作用。

## 主要技术参数

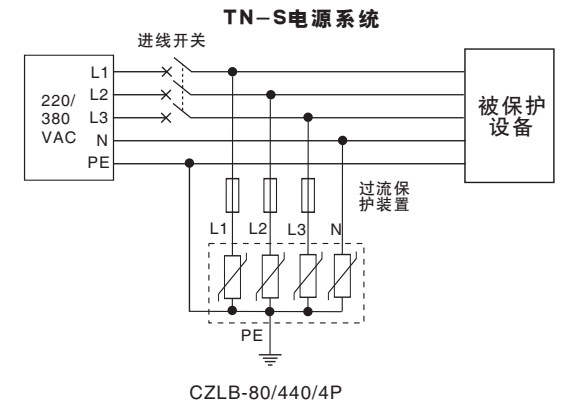
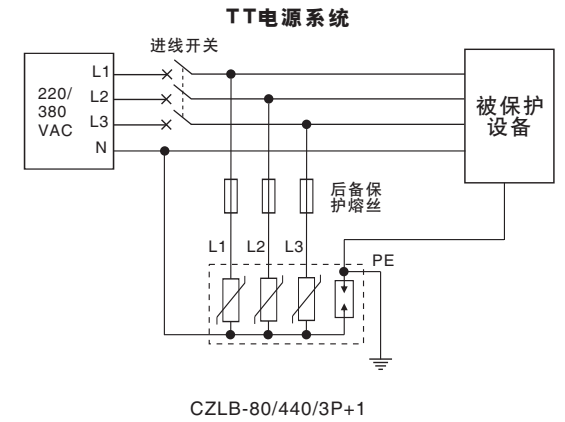
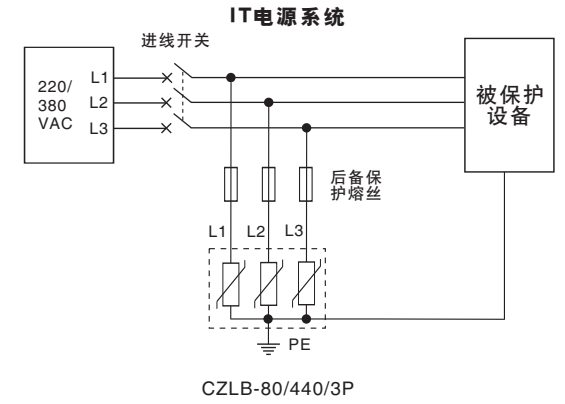
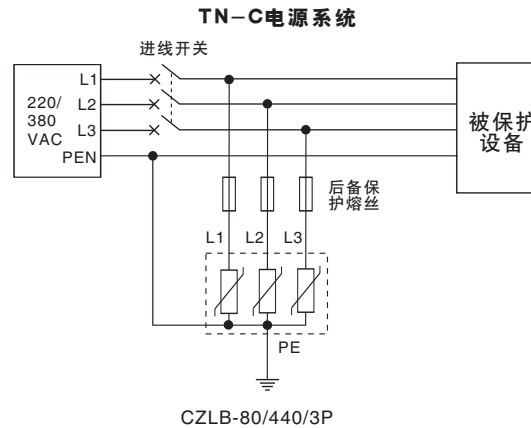
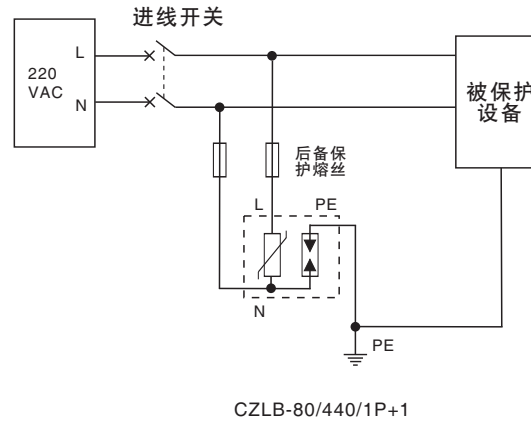
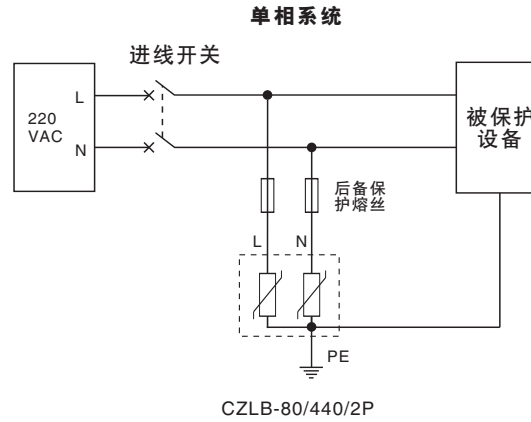
技术参数	产品型号	CZLB-80/440	CZLB-80/255
额定工作电压 $U_n$		220V AC	255V AC
最大工作电压 $U_c$		440V AC	255V AC
额定放电电流 $I_n(8/20\mu s)$		40kA	40kA
最大放电电流 $I_{max}(8/20\mu s)$		80kA	80kA
电压保护水平 $U_p(40kA, 8/20\mu s)$		2.2kV	1.2kV
电压保护水平 $U_p(1kV/\mu s)$		-	3.0kV
响应时间		<25ns	<100ns
漏电流		<20 $\mu A$	-
状态指示		透明：正常 红色：失效	-
最大后备熔丝		125A	-
连接导线截面 $L/N$		$\geq 4mm^2$	$\geq 4mm^2$
连接导线截面 $PE$		$\geq 6mm^2$	$\geq 6mm^2$

工作温度：-40℃ ~ +70℃  
 相对湿度：10% ~ 90%  
 外壳防护等级：(IEC60529) : IP 20  
 外壳材料/阻燃等级 (UL94) : PA66/V0  
 安装：DIN35mm标准导轨  
 测试标准：GB 18802.1/IEC 61643-1  
 性能测试：上海防雷产品测试中心

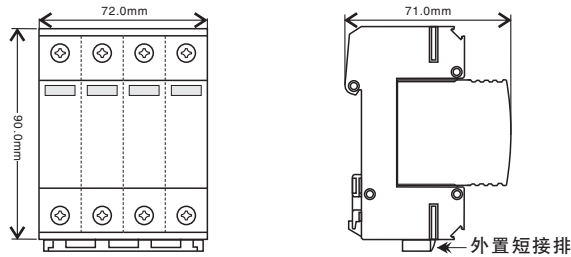
## 电路原理图



## 典型应用



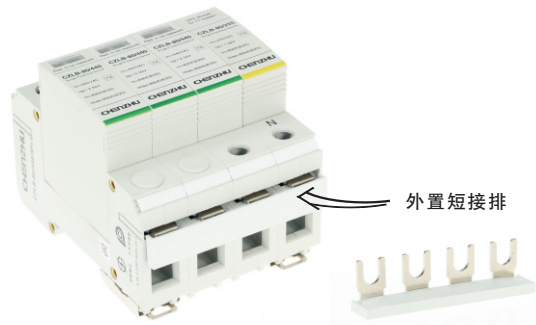
■ 外形尺寸



图为CZLB-80/440/4P尺寸,厚度72.0mm,单片厚度为18.0mm。

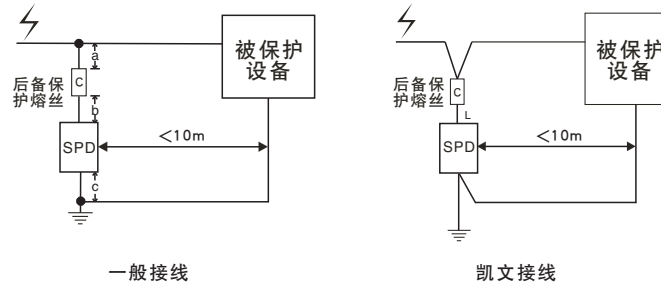
■ 安装

CZLB-80/440系列采用外置短接排将PE或N进行短接,安装前请确认短接排连接完好(如下图所示)。松/紧接线螺丝时,可适当用力抵住短接排,避免短接排脱落。如短接排缺失,需将每一片分别接PE或N。



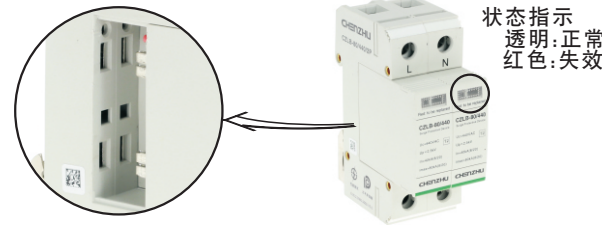
应在SPD前串联过流保护装置(熔断器等),防止SPD老化短路造成供电回路跳闸,过流保护装置的额定电流应根据“主要技术参数”表来选择。SPD上引线(接L/N)和下引线(接保护地PE)截面积应随SPD放电能力大小调整,详见“主要技术参数”表。

为了使进入被保护设备的冲击残压最低,SPD安装时,连接导线应平直,且长度尽可能短。按标准要求,一般接线方式中, $L(a+b+c) < 0.5m$ ,如现场条件无法实现,应采用凯文接线方式(V形接线)。SPD与被保护的设备之间的距离应 $< 10m$ ,被保护设备的外壳接地端应通过SPD接地端接地。



■ 维护

1. 检查电涌保护器模块(CZLB-80/255除外)上的状态指示,如果指示红色,需要整个SPD或者失效的SPD模块。



模块更换便捷

2. 检查线缆与接线端子之间的连接是否牢固,接地是否可靠。
3. 产品出厂前经过严格检验和质量控制,如发现异常情况,请及时与本公司联系。
4. 产品自发货之日起五年内,正常使用过程中出现产品质量问题均由本公司免费维护。

上海辰竹仪表有限公司

SHANGHAI CHENZHU INSTRUMENT CO.,LTD.



辰竹官方微信

地址:上海市民益路201号漕河泾开发区松江新兴产业园6号楼  
 邮编:201612 总机:021-64513350 传真:021-64846984  
 销售服务:021-64513350 技术支持:400 881 0780  
 邮箱:chenzhu@chenzhu-inst.com  
<http://www.chenzhu-inst.com>

电涌保护器(SPD)

CZLB-80/440系列



使用产品前请仔细阅读本使用说明书,并请妥善保管

⚠ 注意

- 请核对产品外包装,产品标签的型号、规格是否与订货合同一致;
- 本产品安装、使用前应仔细阅读本说明书,若有疑问,请与本公司联系;
- 减少摩擦,避免静电危险;
- 严禁私自拆装仪表,防止仪表失效或发生故障。