

概述

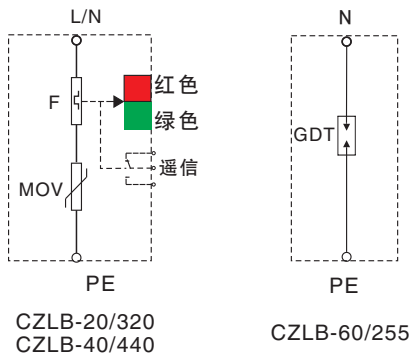
CZLB系列电源型SPD依据IEC、GB等标准设计，能在电涌产生瞬间，将被保护线路接入等电位系统中，将电压限制在一定水平，起到保护用户用电设备的作用。

主要技术参数

产品型号	CZLB-20/320	CZLB-40/440	CZLB-60/255
技术参数			
额定工作电压 U_n	220V AC	220V AC	255V AC
最大工作电压 U_c	320V AC	440V AC	255V AC
额定放电电流 $I_n(8/20\mu s)$	10kA	20kA	30kA
最大放电电流 $I_{max}(8/20\mu s)$	20kA	40kA	60kA
电压保护水平 U_p	<1.5kV	<2.2kV	<1.2kV
响应时间	<25ns	<25ns	<100ns
漏电流	<10uA	<10uA	-
状态指示	绿色：正常 红色：失效	绿色：正常 红色：失效	-
前置熔断器	16-25A	25-40A	-
连接导线截面 L/N	$\geq 2.5mm^2$	$\geq 4mm^2$	$\geq 4mm^2$
连接导线截面 PE	$\geq 4mm^2$	$\geq 6mm^2$	$\geq 6mm^2$

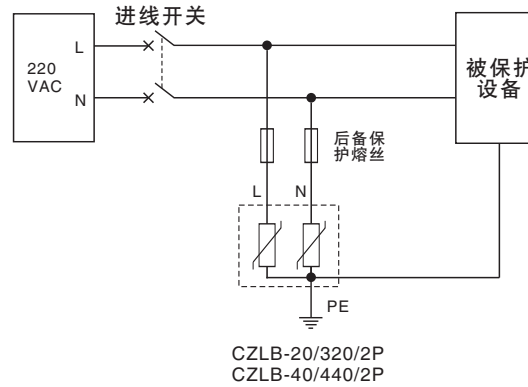
工作温度：-40°C ~ +70°C
 相对湿度：10%~90%
 外壳防护等级：(IEC60529)：IP 20
 外壳材料/阻燃等级 (UL94)：PA66/V0
 安装：DIN35mm标准导轨
 测试标准：GB 18802.1/IEC 61643-1
 性能测试：上海防雷产品测试中心
 遥信功能：订货时指定

电路原理图

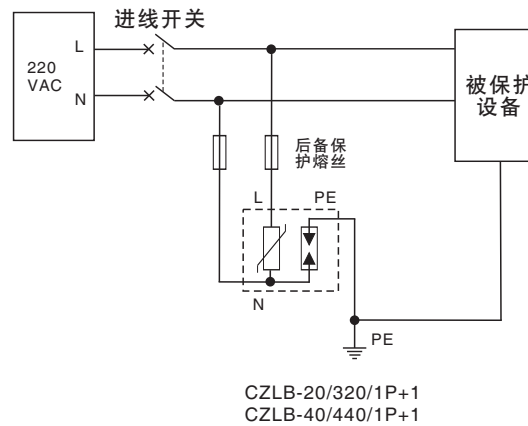


典型应用

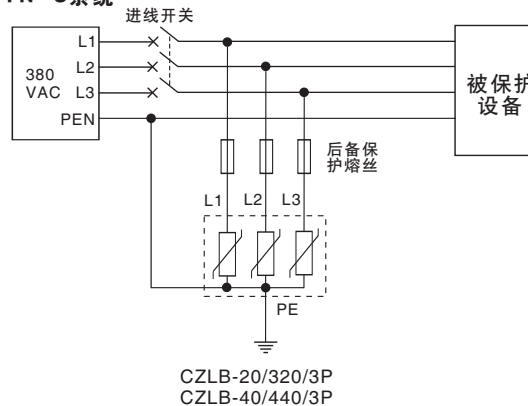
单相系统



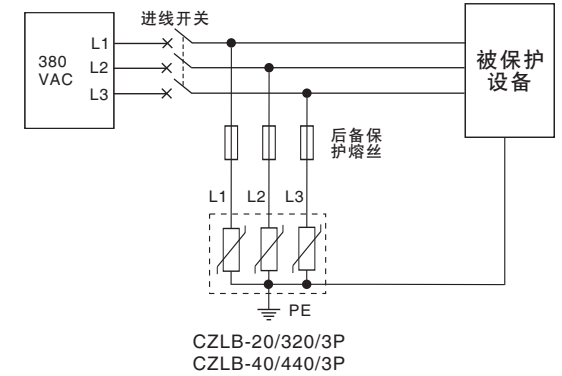
单相系统TT



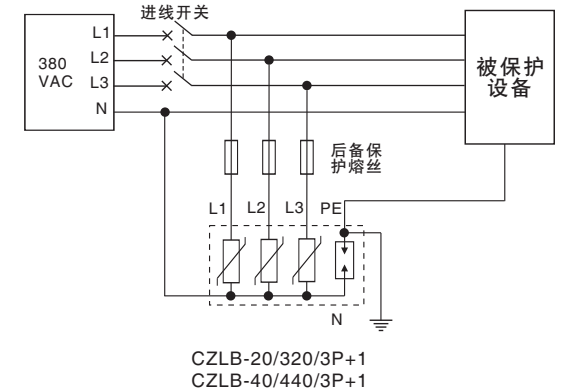
TN-C系统



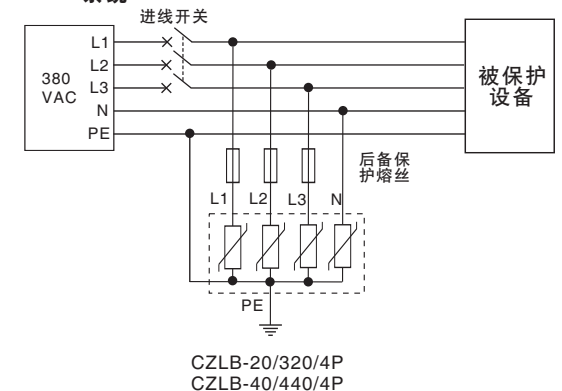
IT系统



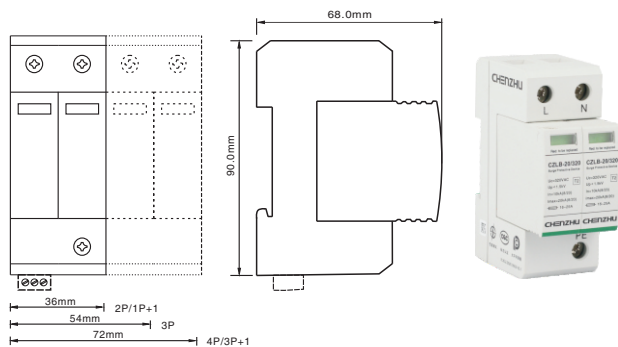
TT系统



TN-S系统



外形尺寸

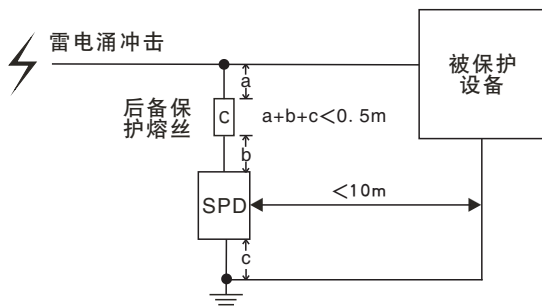


安装

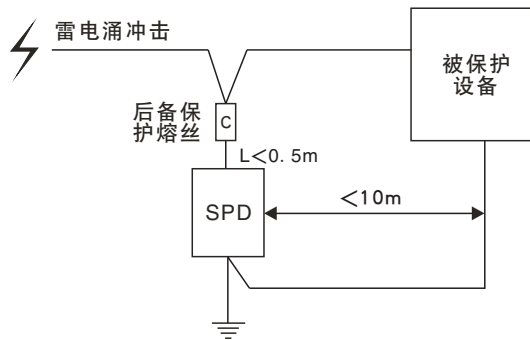
应在SPD前串联过流保护装置（熔断器等），防止SPD老化短路造成供电回路跳闸，过流保护装置的额定电流应根据“主要技术参数”表来选择。SPD上引线（接L/N）和下引线（接保护地PE）截面积应随SPD放电能力大小调整，详见“主要技术参数”表。

遥信功能（订货时指定）用于远程监测SPD是否失效，接“COM”和“NC”时输出常闭接点，接“COM”和“NO”时输出常开接点。

为了使进入被保护设备的冲击残压最低，SPD安装时，连接导线应平直，且长度尽可能短。一般接线方式中，要求 $(a+b+c) < 0.5m$ ，如现场条件无法实现，应采用凯文接线方式（V形接线）。SPD与被保护的设备之间的距离应 $< 10m$ ，被保护设备应通过SPD接地端接地。



一般接线



凯文接线

维护

1. 检查电涌保护器模块（CZLB-60/255除外）上的状态指示，如果指示红色，需要更换电涌保护器或者失效的模块。失效模块可以很方便地更换。



状态指示：绿色-正常
红色-失效



模块更换方便

2. 检查线缆与接线端子之间的连接是否牢固，接地是否可靠。
3. 产品出厂前经过严格检验和质量控制，如发现异常情况，请及时与本公司联系。
4. 产品自发货之日起五年内，正常使用过程中出现产品质量问题均由本公司免费维护。

上海辰竹仪表有限公司

SHANGHAI CHENZHU INSTRUMENT CO.,LTD.



辰竹官方微信

地址：上海市民益路201号漕河泾开发区松江新兴产业园6号楼
 邮编：201612 总机：021-64513350 传真：021-64846984
 销售服务：021-64513350 技术支持：400 881 0780
 邮箱：chenzhu@chenzhu-inst.com
<http://www.chenzhu-inst.com>

电涌保护器 (SPD)

CZLB-20/320系列
 CZLB-40/440系列



使用产品前请仔细阅读本使用说明书，并请妥善保管

注意

- 请核对产品外包装，产品标签的型号、规格是否与订货合同一致；
- 本产品安装、使用前应仔细阅读本说明书，若有疑问，请与本公司联系；
- 减少摩擦，避免静电危险；
- 严禁私自拆装仪表，防止仪表失效或发生故障。