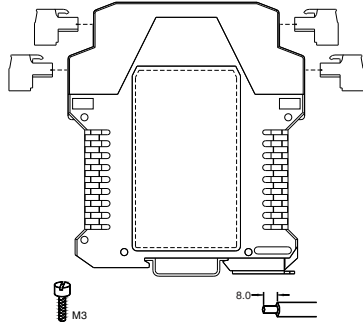


■ 接线

- (1) 仪表接线采用可拆卸的接线端子；
- (2) 输入侧导线的软铜截面积必须大于 0.5mm^2 ，输出侧必须大于 1mm^2 ；
- (3) 导线裸露长度约为 8mm ，由M3螺钉锁紧；
- (4) 输出触点必须提供足够的熔丝保护连接；
- (5) 铜导线必须至少耐受 75°C 环境温度；
- (6) 端子螺钉会造成误动作、发热等，因此请按规定的转矩拧紧，端子螺钉紧固转矩： 0.5Nm 。

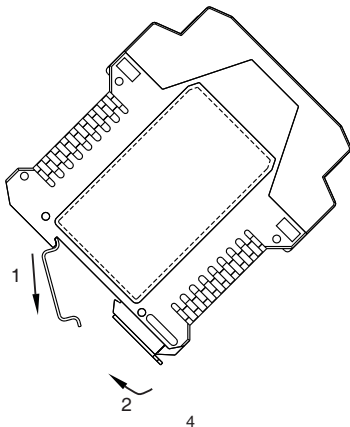


■ 安装

安全继电器应安装在至少为IP54防护等级的控制柜中，同时，安装使用应符合GB5226.1-2008“机械电气安全-机械电气设备-第1部分：通用技术条件”的有关规定。

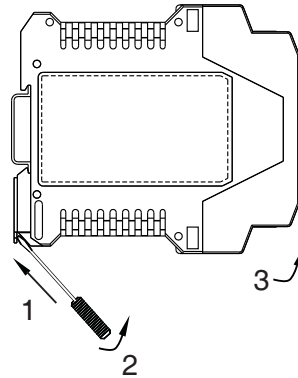
CZSR8000系列安全继电器均采用DIN35mm导轨安装方式。安装步骤如下：

- (1) 把仪表上端卡在导轨上；
- (2) 把仪表下端推进导轨。



■ 拆卸

- (1) 用螺丝刀（刀口宽度 $\leq 6\text{mm}$ ）插入仪表下端的金属卡锁；
- (2) 螺丝刀向上推，把金属卡锁向下撬；
- (3) 仪表向上拉出导轨。



■ 维护

- (1) 请务必定期检查安全继电器的安全功能是否完好，是否存在电路或原件被篡改、旁路的迹象；
- (2) 请遵照相关安全规范，根据本使用说明书的指示进行操作，否则可能导致死亡事故或人员及财产的损失；
- (3) 产品在出厂前均经过严格检验和质量控制，如发现工作不正常，怀疑内部模块有故障，请及时同最近的代理商或直接与技术支持热线联系；
- (4) 产品从发货之日起五年之内，正常使用过程中出现产品质量问题均由辰竹免费维修。

上海辰竹仪表有限公司

SHANGHAI CHENZHU INSTRUMENT CO.,LTD.



辰竹官方微信

地址：上海市民益路201号漕河泾开发区松江新兴产业园6号楼
 邮编：201612 总机：021-64513350 传真：021-64846984
 销售服务：021-64513350 技术支持：400 881 0780
 邮箱：chenzhu@chenzhu-inst.com
 http://www.chenzhu-inst.com

安全继电器

CZSR8001-2A2B

性能等级：PLe

安全等级：Cat.4



SIL3
IEC61508



使用产品前请仔细阅读本使用说明书，并请妥善保管

⚠ 注意

- 请核对产品外包装、产品标签的型号、规格是否与订货合同一致；
- 安全继电器安装、使用前应仔细阅读本说明书；若有疑问，请与辰竹技术支持热线400 881 0780联系；
- 安全继电器应安装在至少为IP54防护等级的控制柜中；
- 仪表供电24V交直流电源，严禁使用220V交流电源；
- 严禁私自拆装仪表，防止仪表失效或发生故障。

■ 概述

CZSR8001-2A2B适用于急停按钮，安全门控开关输入，具有2路NO(常开)安全输出触点和2路NC(常闭)辅助输出触点的安全继电器。它支持单，双通道操作，手动或自动复位，并具有通道间短路监控功能。

■ 主要技术参数

电源特性：

供电电压：24V DC/AC
电压容差：0.85~1.1
交流频率：50Hz~60Hz
电流损耗：≤90mA(24V DC)，≤180mA(24V AC)

输入特性：

输入电流：≤50mA(24V DC)
导线电阻：≤15Ω
输入设备：急停按钮、安全门

输出特性：

触点数量：2NO+2NC
触点材料：AgSnO₂+0.2 μm Au
触点类型：强制导向
触点熔丝保护：10A gL/gG, NEOZED(常开触点)
6A gL/gG, NEOZED(常闭触点)

切换容量(EN60947-5-1)：AC-15, 5A/230V；DC-13, 5A/24V

时间特性：

吸合缓冲时间：
自动复位：≤300ms
手动复位：≤150ms
释放缓冲时间：
急停操作：≤30ms
电源失效：≤100ms
恢复时间：
急停操作：≤30ms
电源失效：≤100ms
电源短时中断：20ms

■ 安全认证

性能等级 (PL)：PLe	符合标准EN ISO13849
安全类别 (Cat.)：Cat.4	符合标准EN ISO13849
任务时间 (T _w)：20年	符合标准EN ISO13849
诊断覆盖率 (DC/DC _{avg})：99%	符合标准EN ISO13849
安全完整性等级 (SIL)：SIL3	符合标准IEC61508, IEC62061
硬件故障裕度 (HFT)：1	符合标准IEC61508, IEC62061
安全失效分数 (SFF)：99%	符合标准IEC61508, IEC62061
危险失效概率 (PFH _d)：3.09E-10/h	符合标准IEC61508, IEC62061
停止级别 (Stop Category)：0	符合标准EN 60204-1

B_{10d}：

DC13, U_e=24V时：

I _e	5A	2A	1A
Cycles	300,000	2,000,000	7,000,000

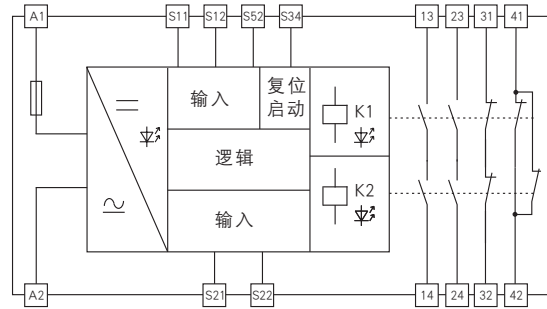
AC15, U_e=230V时：

I _e	5A	3A	1A
Cycles	200,000	230,000	380,000

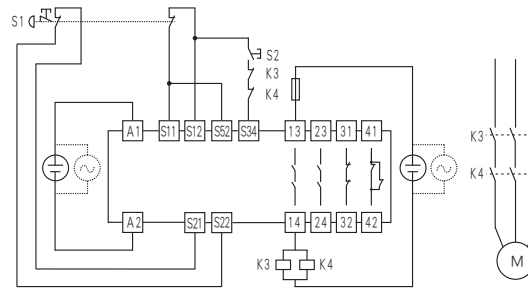
■ 环境特性

电磁兼容：符合EN60947, EN61000-6-2, EN61000-6-4
振动频率：10Hz~55Hz
振动幅度：0.35mm
电气间隙和爬电距离：符合EN 60947-1
过压等级：III
污染等级：2
防护等级：IP20
额定绝缘电压：250V AC
额定冲击电压：6000V(1.2/50us)
绝缘强度：1500V AC, 1min
使用温度：-20°C~+60°C
储存温度：-40°C~+85°C
相对湿度：10%~90%
机械寿命：10⁷次以上

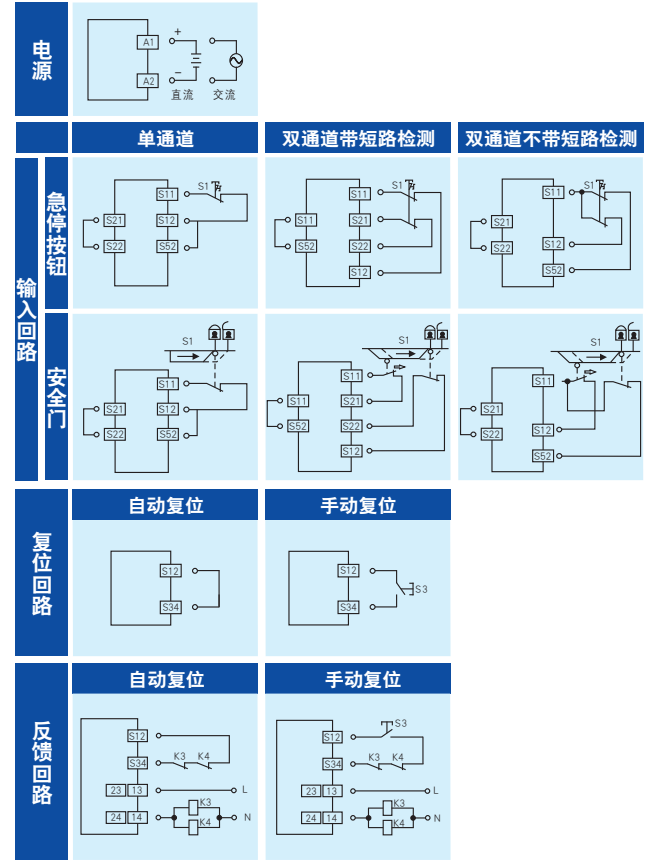
■ 功能框图



■ 典型应用



■ 接线示意



■ 外形尺寸

外形尺寸(深×高×宽)：114.5mm×99.0mm×22.5mm

