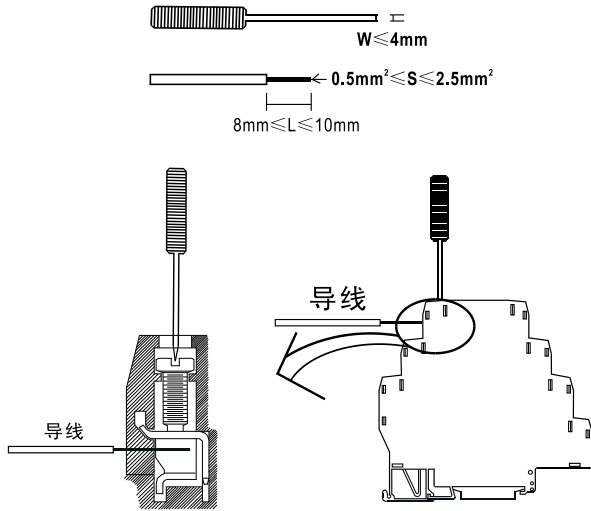


■ 接线

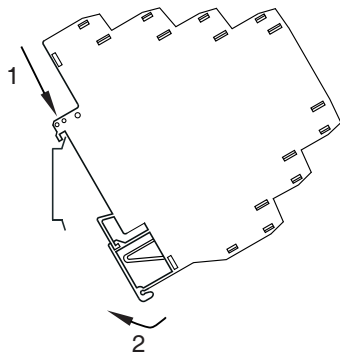
- (1) 仪表接线为M3螺丝固定接线;
- (2) 导线采用截面积 $0.5\text{mm}^2 \sim 2.5\text{mm}^2$ 多束或单股电缆;
- (3) 导线裸露长度约为8mm, 由M3螺钉锁紧。



■ 安装

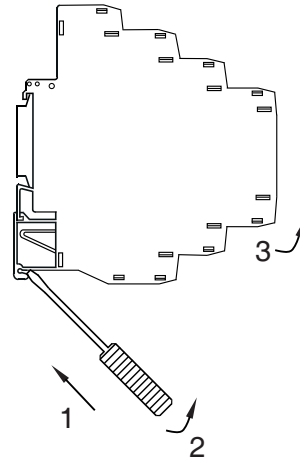
采用DIN35mm标准导轨安装

- (1) 把仪表上端卡在导轨上;
- (2) 把仪表下端推进导轨。



■ 拆卸

- (1) 用螺丝刀 (刀口宽度 $\leq 6\text{mm}$) 插入仪表下端的金属卡锁;
- (2) 螺丝刀向上推, 把金属卡锁向下撬;
- (3) 仪表向上拉出导轨。



■ 维护

(1) 产品在出厂前均经过严格检验和质量控制, 如发现工作不正常, 怀疑内部模块有故障, 请及时同最近的代理商或直接与技术支持热线联系;

(2) 产品从发货之日起五年以内, 正常使用过程中出现产品质量问题均由辰竹免费维修。

上海辰竹仪表有限公司

SHANGHAI CHENZHU INSTRUMENT CO.,LTD.

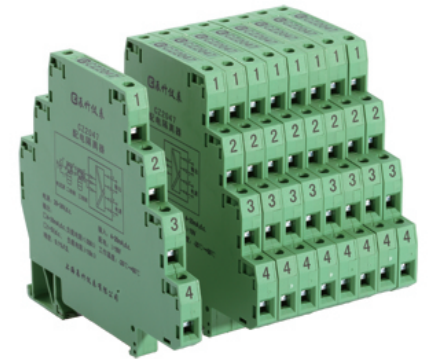


辰竹官方微信

地址: 上海市民益路201号漕河泾开发区松江新兴产业园6号楼
 邮编: 201612 总机: 021-64513350 传真: 021-64846984
 销售服务: 021-64513350 技术支持: 400 881 0780
 邮箱: chenzhu@chenzhu-inst.com
<http://www.chenzhu-inst.com>

隔离器

CZ2067



使用产品前请仔细阅读本使用说明书, 并请妥善保管

⚠ 注意

- 请核对产品外包装、产品标签的型号、规格是否与订货合同一致;
- 产品安装、使用前应仔细阅读本说明书; 若有疑问, 请与辰竹技术支持热线400 881 0780联系;
- 仪表供电24V直流电源, 严禁使用220V交流电源;
- 严禁私自拆装仪表, 防止仪表失效或发生故障。

■ 概述

模拟量输出隔离器，将控制室产生的电流信号隔离输出，驱动现场的执行机构。该产品需要独立供电，电源、输入和输出三隔离。

■ 主要技术参数

通道数：1

供电电压：20~30V DC

消耗电流：(24V供电，20mA输出时)

≤50mA

输入：电流：0/4~20mA 压降：≤2V

最大电流<35mA

输出：电流：0/4~20mA

最大电流<35mA

负载电阻： $R_L \leq 680\Omega$

电压：0/1~5V

负载电阻： $R_L \geq 300k\Omega$

输出精度：0.1%F.S.(典型值：0.05%F.S.)

温度漂移：0.005%F.S./°C

响应时间：3ms达到最终值的90%

电源保护：电源反向保护

电磁兼容性：符合GB/T 18268(IEC 61326-1)

绝缘强度：1500V AC,1分钟(电源、输入、输出之间)

绝缘电阻： $\geq 100M\Omega$ ；500V DC

(电源、输入、输出与外壳之间)

重量：约45g

适用现场设备：二线制阀门定位器，电气转换器

■ 使用环境

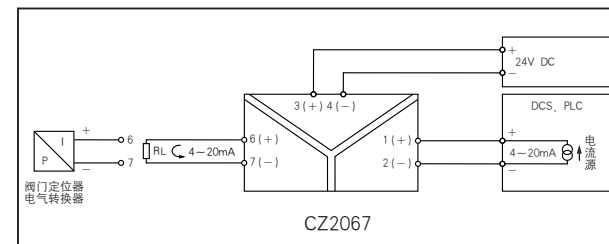
(1) 周围环境中不得有强烈振动、冲击以及大电流和火花等电磁感应影响，空气中应不含有对铬、镍、银镀层起腐蚀作用的介质，应不含有易燃、易爆的物质；

(2) 连续工作温度：-20°C ~ +60°C；

(3) 贮存温度：-40°C ~ +80°C；

(4) 相对湿度：10%~90%。

■ 应用



■ 外形尺寸

外形尺寸(深×高×宽):

92.4mm×97.7mm×7.6mm

