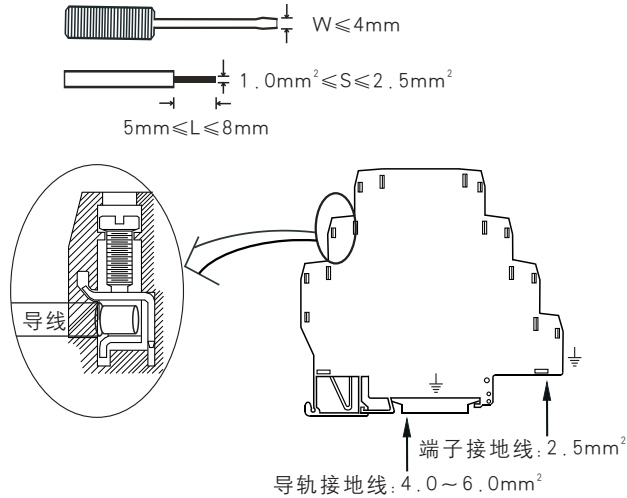


■ 接线

- (1) 仪表接线为M3螺丝接线端子;
- (2) 端子可连接截面积为 $0.5 \sim 2.5 \text{mm}^2$ 多股或 $0.5 \sim 4 \text{mm}^2$ 的单股铜导线, 接地端子应连接截面积为 2.5mm^2 的多股铜导线。
- (3) 若通过导轨接地, 导轨应连接截面积为 $4 \sim 6 \text{mm}^2$ 多股铜导线。
- (4) 导线剥线长度为 $5 \sim 8 \text{mm}$, 由螺钉锁紧。

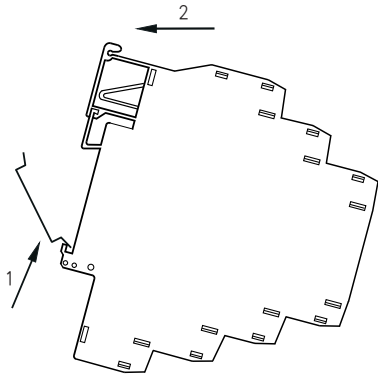
接线操作示意如下图:



■ 安装

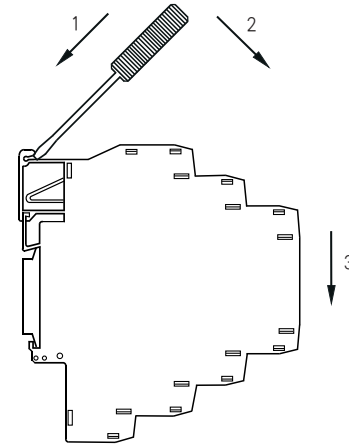
CZLB系列信号型SPD采用DIN35mm导轨安装方式。安装步骤如下:

- (1) 把仪表底部下端金属卡在导轨上;
- (2) 把仪表底部上端金属件推进导轨;
- (3) 建议使用铜制或钢制导轨。



■ 拆卸

- (1) 用一字螺丝刀 (刀口宽度 $\leq 6 \text{mm}$) 插入仪表底部凹槽内;
- (2) 螺丝刀如图中所示方向向下压, 将仪表底部金属导轨卡件向上撬起;
- (3) 仪表向下拉出导轨。



■ 维护

- (1) 使用SPD时必须有可靠的接地。
- (2) SPD进行通电调试前, 必须再次检查输入端与输出端的接线是否正确。
- (3) 产品在出厂前均经过严格检验和质量控制, 如发现工作不正常, 怀疑内部模块有故障, 请及时与本公司联系。
- (4) 产品从发货之日起五年以内, 正常使用过程中出现产品质量问题均由本公司免费维修。

电涌保护器 (SPD)

CZLB系列



使用产品前请仔细阅读本使用说明书, 并请妥善保管

⚠ 注意

- 请核对对产品外包装, 产品标签的型号、规格是否与订货合同一致;
- 本产品安装、使用前应仔细阅读本说明书, 若有疑问, 请与本公司联系;
- 减少摩擦, 避免静电危险;
- 严禁私自拆装仪表, 防止仪表失效或发生故障。

上海辰竹仪表有限公司

SHANGHAI CHENZHU INSTRUMENT CO.,LTD.



辰竹官方微信

地址: 上海市民益路201号漕河泾开发区松江新兴产业园6号楼
 邮编: 201612 总机: 021-64513350 传真: 021-64846984
 销售服务: 021-64513350 技术支持: 400 881 0780
 邮箱: chenzhu@chenzhu-inst.com
 http://www.chenzhu-inst.com

概述

CZLB系列信号SPD主要用于保护以二线制、三线制方式连接的变送器、开关、频率信号、通信设备、热电阻、热电偶等现场设备以及控制室内安全栅、I/O、DCS、PLC等设备,使其免受雷击电涌冲击电压或操作过电压的损害。

主要特点有:

- 7.6mm超薄,节省空间;
- 既可通过接地端子接地,也可通过导轨直接接地;
- 高带宽,插入损耗低,适用于各类信号。

主要技术参数

参数	型号	CZLB-5(T2) CZLB-5(R3)	CZLB-24(B2) CZLB-24(B3)	CZLB-24P
额定工作电压Un		5VDC	24VDC	24VDC
最大工作电压Uc		6VDC	32VDC	36VDC
额定工作电流I _n		250mA	250mA	10A
通路电阻		1Ω/线	1Ω/线	-
带宽(-0.5dB)		10MHz	10MHz	-
响应时间		<1ns	<1ns	<1ns
标称放电电流I _n (8/20us)		5kA/线	5kA/线	5kA/线
最大放电电流I _{max} (8/20us)		10kA/线	10kA/线	10kA/线
总放电电流I _{total} (8/20us)		20kA	20kA	20kA
电压保护水平Up(线对线)		40V	60V	85V
电压保护水平Up(线对地)		600V	600V	600V
漏电流		<10uA	<1uA	<1uA

温度范围: -40℃ ~ +85℃
 相对湿度: 10%~90%
 外形尺寸(长×宽×高): 92.4mm×7.6mm×97.7mm
 接线方式: 螺丝接线
 导线最大截面积: 2.5mm²
 安装方式: DIN35mm导轨

安全认证

防雷性能测试
 上海防雷产品测试中心
 认证标准:GB/T 18802.21(IEC 61643-21)

功能安全等级: SIL3
 国家工业自动化仪表产品质量监督检验中心
 认证标准:GB/T 20438.1(IEC 61508-1)
 GB/T 20438.2(IEC 61508-2)

防爆标志: Ex ia IIC T4~T6 Ga

国家级仪器仪表防爆安全监督检验站(NEPSI)

认证标准:

GB 3836.1(等同于IEC 60079-0)

GB 3836.4(等同于IEC 60079-11)

防爆参数:(详见防爆合格证)

GYB12.1381X(CZLB-5)

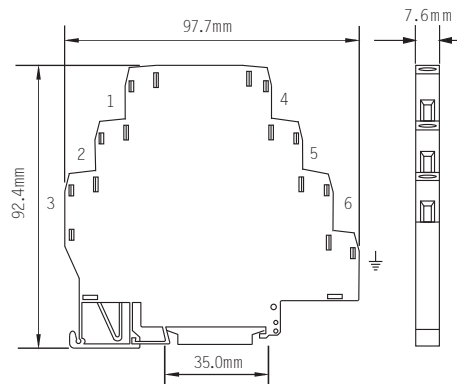
GYB12.1383X(CZLB-24)

C_i≈0uF Li≈0mH T4:Pi=1.3W(-40℃~+40℃)

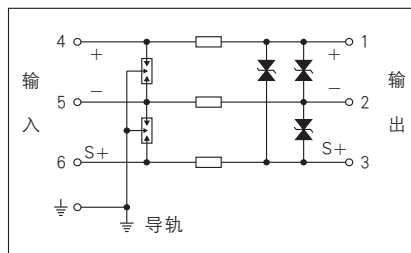
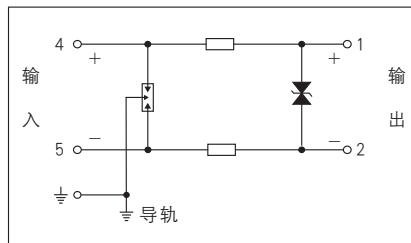
Ui=6V li=250mA T5:Pi=1.2W(-40℃~+60℃)

Ui=29V li=100mA T6:Pi=1.0W(-40℃~+60℃)

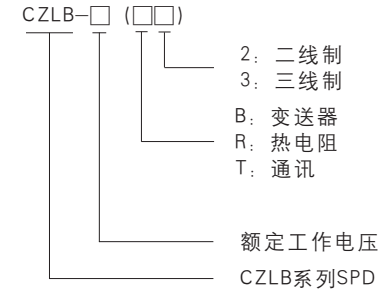
外形尺寸



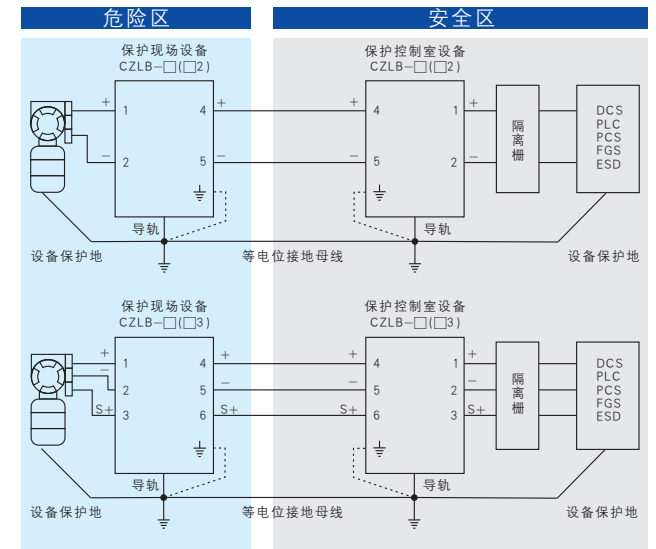
功能原理图



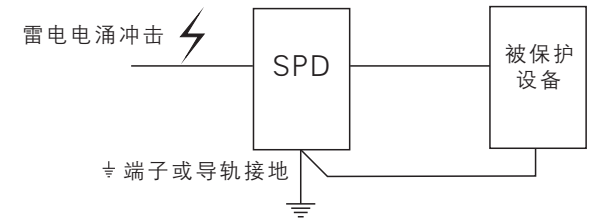
命名方式



典型应用



接地布线



SPD的接地线与被保护设备的外壳接地端之间需用跨接线连起来,并在SPD接地点连到大地。如果被保护设备无接地端子,只需将SPD接地。连接端子的接地线宜采用截面积为2.5mm²的多股铜导线,通过安装导轨接地时,导轨需连接截面积为4~6mm²的多股铜导线。