

## 隔离器

CZ3071



使用产品前请仔细阅读本使用说明书，并请妥善保管

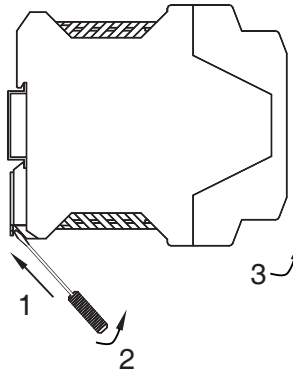
### ⚠ 注意

- 请核对产品外包装、产品标签的型号、规格是否与订货合同一致；
- 产品安装、使用前应仔细阅读本说明书；若有疑问，请与辰竹技术支持热线**400 881 0780**联系；
- 仪表供电24V直流电源，严禁使用220V交流电源；
- 严禁私自拆装仪表，防止仪表失效或发生故障。

CZ.CZ3071.11(S)-5.2/16.11

## ■ 拆卸

- (1) 用螺丝刀（刀口宽度≤6mm）插入仪表下端的金属卡锁；
- (2) 螺丝刀向上推，把金属卡锁向下撬；
- (3) 仪表向上拉出导轨。



## ■ 维护

- (1) 产品在出厂前均经过严格检验和质量控制，如发现工作不正常，怀疑内部模块有故障，请及时同最近的代理商或直接与技术支持热线联系；
- (2) 产品从发货之日起五年以内，正常使用过程中出现产品质量问题均由辰竹免费维修。

## 上海辰竹仪表有限公司

SHANGHAI CHENZHU INSTRUMENT CO.,LTD.

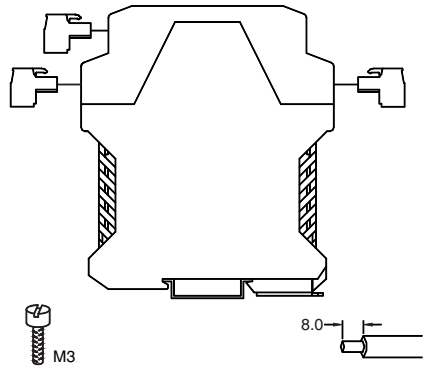


辰竹官方微信

地址：上海市民益路201号漕河泾开发区松江新兴产业园6号楼  
 邮编：201612 总机：021-64513350 传真：021-64846984  
 销售服务：021-64513350 技术支持：400 881 0780  
 邮箱：chenzhu@chenzhu-inst.com  
<http://www.chenzhu-inst.com>

## ■ 接线

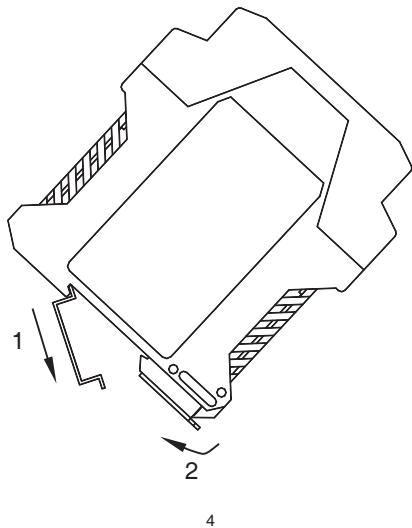
- (1) 仪表接线采用可拆卸的接线端子，方便使用；
- (2) 导线采用截面积 $0.5\text{mm}^2 \sim 2.5\text{mm}^2$ 多束或单股电缆；
- (3) 导线裸露长度约为8mm，由M3螺钉锁紧。



## ■ 安装

采用DIN35mm标准导轨安装

- (1) 把仪表上端卡在导轨上；
- (2) 把仪表下端推进导轨。



## ■ 概述

热电阻输入隔离器，将现场二线制或三线制电阻信号转换成0/4~20mA电流信号或0/1~5V电压信号隔离输出。它是智能型的，可通过计算机对热电阻的分度号、量程范围等进行组态。该产品需要独立供电，电源、输入和输出三隔离。

## ■ 主要技术参数

通道数：1

供电电压：20~35V DC

消耗电流：(24V供电，20mA输出时)≤35mA

输入：见下“输入信号与量程范围一览表”

信号类型	量程范围	最小量程	转换精度
Pt100	-200℃~+850℃	20℃	0.2℃/0.1%
Cu50	-50℃~+150℃	20℃	0.2℃/0.1%
Cu100	-50℃~+150℃	20℃	0.2℃/0.1%

说明：

1. 输出精度的“%”是相对于设定的量程范围,应用时取量程误差与绝对误差的较大值;

2. 三线制热电阻输入时,允许导线电阻最大值50Ω

输出：电流：0/4~20mA;负载电阻： $R_L \leq 300\Omega$

电压：0/1~5V; 负载电阻： $R_L \geq 20k\Omega$

(注:电流输出:负载电阻： $R_L \leq 550\Omega$ ,

消耗电流:≤50mA,需定制)

报警指示：低于量程下限，L指示灯闪烁，输出电流约3.8mA

高于量程上限，H指示灯闪烁，输出电流约20.8mA

断线时，L、H指示灯同时闪烁，输出电流约20.8mA

短路时，L、H指示灯同时闪烁，输出电流约3mA

(注：断线报警电流<4mA 或其他特殊要求,需定制)

温度漂移：0.01%F.S./℃

响应时间：1s达到最终值的90%

电源保护：电源反向保护

电磁兼容性：符合GB/T 18268(IEC 61326-1)

绝缘强度：1500V AC,1分钟(电源、输入、输出之间)

绝缘电阻： $\geq 100M\Omega$ ；500V DC

(电源、输入、输出与外壳之间)

重量：约100g

适用现场设备：二线制、三线制热电阻 (Pt100、Cu50、Cu100)

## ■ 使用环境

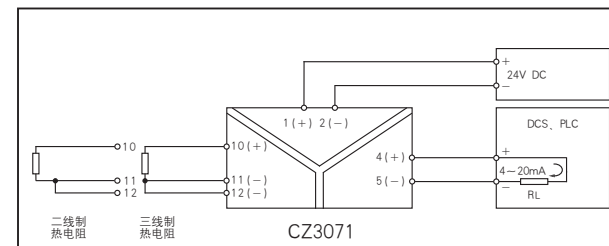
(1) 周围环境中不得有强烈振动、冲击以及大电流和火花等电磁感应影响，空气中应不含有对铬、镍、银镀层起腐蚀作用的介质，应不含有易燃、易爆的物质；

(2) 连续工作温度：-20℃~+60℃；

(3) 贮存温度：-40℃~+80℃；

(4) 相对湿度：10%~90%。

## ■ 应用



注：1. 三线制输入时，要尽可能保证三根导线电阻值相等；  
2. 二线制输入时，端子11，12短接。

## ■ 组态软件EasyConfig

EasyConfig是组态软件。基于Windows操作系统、使用USB接口，简单易用，界面友好。用户使用本软件可对其传感器类型、量程范围等参数进行设置。

操作系统：Windows XP及以上版本

硬件接口：USB接口

专用适配器：USBCOM-MINI (专用USB-RS232串口转接线)

## ■ 外形尺寸

外形尺寸(深×高×宽)：

114.5mm×99.0mm×17.5mm

