

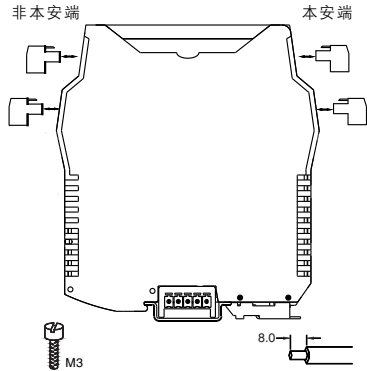
■ 接线

(1) 仪表接线采用可拆卸的接线端子，方便使用。本安端（蓝色插头）为通向危险侧的信号接线端，非本安端（绿色插头）为通向安全侧的信号接线端；

(2) 本安侧的配线应选用有蓝色标记的本安导线，导线的软铜截面积必须大于 0.5mm^2 ，绝缘强度应大于500V；

(3) 隔离式安全栅本安端和非本安端的配线导线在汇线槽中应分开铺设、各自采用保护套管；

(4) 导线裸露长度约为8mm，由M3螺钉锁紧（电源总线插头端子由M2螺钉锁紧）。



■ 安装

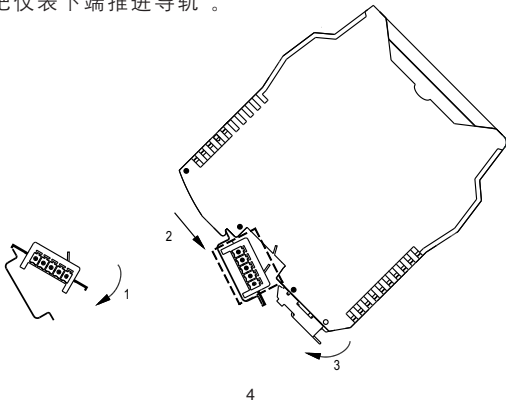
隔离式安全栅应安装在安全场所，同时还要遵守GB3836.13-1997“爆炸性气体环境用电气设备第13部分：爆炸性气体环境用电气设备的检修”、GB3836.15-2000“爆炸性气体环境用电气设备第15部分：危险场所电气安装（煤矿除外）”、GB3836.16-2006“爆炸性气体环境用电气设备第16部分：电气装置的检查和维修（煤矿除外）”和GB50257-1996“电气装置安装工程爆炸和火灾危险环境电气装置施工及验收规范”的有关规定。

GS8500-EX系列隔离式安全栅均采用DIN35mm导轨安装方式。安装步骤如下：

(1) 首先将总线供电插座卡在导轨上（如无电源总线供电功能，此步骤省略）；

(2) 把仪表上端卡在导轨上；

(3) 把仪表下端推进导轨。

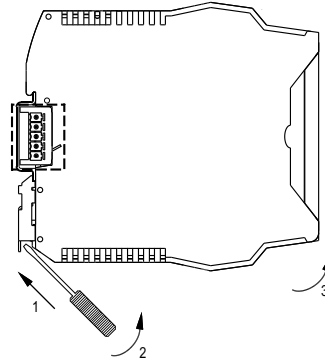


■ 拆卸

(1) 用螺丝刀（刀口宽度 $\leq 6\text{mm}$ ）插入仪表下端的金属卡锁；

(2) 螺丝刀向上推，把金属卡锁向下撬；

(3) 仪表向上拉出导轨。



■ 维护

(1) 隔离式安全栅进行通电调试前，必须再次检查隔离式安全栅的型号及防爆等级是否与设计和使用环境相符，必须再次检查安全侧与危险侧的接线以及它们电源和信号的极性是否正确；

(2) 严禁用兆欧表测试隔离式安全栅端子之间的绝缘性。若要检查系统线路绝缘性时，应先断开全部隔离式安全栅接线，否则会引起内部快速熔断器熔断；

(3) 产品在出厂前均经过严格检验和质量控制，如发现工作不正常，怀疑内部模块有故障，请及时同最近的代理商或直接与技术支持热线联系；

(4) 产品从发货之日起五年以内，正常使用过程中出现产品质量问题均由辰竹免费维修。

上海辰竹仪表有限公司

SHANGHAI CHENZHU INSTRUMENT CO.,LTD.



辰竹官方微信

地址：上海市民益路201号漕河泾开发区松江新兴产业园6号楼

邮编：201612 总机：021-64513350 传真：021-64846984

销售服务：021-64513350 技术支持：400 881 0780

邮箱：chenzhu@chenzhu-inst.com

http://www.chenzhu-inst.com

隔离式安全栅

GS8577-EX

GS8578-EX

(防爆合格证号：GYB14.1637)



使用产品前请仔细阅读本使用说明书，并请妥善保管

⚠ 注意

- 请核对产品外包装、产品标签的型号、规格是否与订货合同一致；
- 隔离式安全栅安装、使用前应仔细阅读本说明书；若有疑问，请与辰竹技术支持热线400 881 0780联系；
- 隔离式安全栅应安装在安全场所；
- 仪表供电24V直流电源，严禁使用220V交流电源；
- 严禁私自拆装仪表，防止仪表失效或发生故障。

■ 概述

回路供电型隔离式安全栅，将现场的热电阻、热电偶、毫伏信号转换成4~20mA信号，从危险侧隔离传送到安全侧。它具有传感器断线报警指示功能，热电偶输入有冷端自动补偿功能，它是智能型的，可通过计算机对热电偶的分度号、量程范围等进行组态。

■ 主要技术参数

通道数：1 (GS8577-EX)
2 (GS8578-EX)

供电电压：12~30V DC

安全侧信号：

电流输出：4~20mA

负载电阻： $R_L \leq (U_e - 12) / 0.021 \Omega$

危险侧信号：

输入信号：见下“输入信号与量程范围一览表”

信号类型	量程范围	最小量程	转换精度	
热电偶	T	-200°C ~ +400°C	50°C	0.5°C/0.1%
	E	-200°C ~ +900°C	50°C	0.5°C/0.1%
	J	-200°C ~ +1200°C	50°C	0.5°C/0.1%
	K	-200°C ~ +1372°C	50°C	0.5°C/0.1%
	N	-200°C ~ +1300°C	50°C	0.5°C/0.1%
	R	-40°C ~ +1768°C	500°C	1.5°C/0.1%
	S	-40°C ~ +1768°C	500°C	1.5°C/0.1%
	B	+320°C ~ +1820°C	500°C	1.5°C/0.1%
毫伏信号	-100mV ~ +100mV	10mV	20uV/0.1%	
热电阻	Pt100	-200°C ~ +850°C	20°C	0.2°C/0.1%
	Cu50	-50°C ~ +150°C	20°C	0.2°C/0.1%
	Cu100	-50°C ~ +150°C	20°C	0.2°C/0.1%

说明：1. 输出精度的“%”是相对于设定的量程范围，应用时取量程误差与绝对误差的较大值；
2. 热电阻输入时，允许导线电阻最大值50Ω（三线制）；
3. 热电偶输入时，转换精度不包括冷端补偿误差；补偿导线每增大100Ω，冷端误差增加0.2°C；
4. B型热电偶输入时，温度量程下限需大于680°C，才能保证满足精度指标；
5. 毫伏信号需定制。

报警指示：

下限溢出报警，输出电流约3.8mA；

上限溢出、断线报警，输出电流约20.8mA；

（注：断线报警电流<4mA或其他特殊要求，需定制）。

温度漂移：0.01%F.S./°C

冷端补偿：±1°C（补偿范围：-20°C ~ +60°C）

响应时间：1s达到最终值的90%

电源保护：电源反向保护

电磁兼容性：符合GB/T 18268 (IEC 61326-1)

绝缘强度：非本安端~本安端 ≥2500V AC

电源~非本安端 ≥500V AC

绝缘电阻：非本安端~本安端 ≥100MΩ

电源~非本安端 ≥100MΩ

重量：约150g

适用场所：安装在安全场所，可与处于0区、1区、2区、

IIA、IIB、IIC、T4~T6危险场所的本安仪表相连

适用现场设备：

二线制、三线制热电阻，热电偶和毫伏信号

1

■ 使用环境

(1) 周围环境中不得有强烈振动、冲击以及大电流和火花等电磁感应影响，空气中应不含有对铬、镍、银镀层起腐蚀作用的介质，应不含有易燃、易爆的物质；

(2) 连续工作温度：-20°C ~ +60°C；

(3) 贮存温度：-40°C ~ +80°C；

(4) 相对湿度：10%~90%。

■ 安全认证

国家级仪器仪表防爆安全监督检验站认证

认证标注：GB3836.1、GB3836.4 和GB3836.20

防爆标志：[Ex ia Ga] II C

最高电压： $U_m = 250V$

认证参数(9, 10, 11, 12, 13, 14端子间)：

$U_o = 8.5V$, $I_o = 20mA$, $P_o = 43mW$

II C: $C_o = 6.5 \mu F$, $L_o = 3.6mH$

II B: $C_o = 60 \mu F$, $L_o = 10.8mH$

II A: $C_o = 1000 \mu F$, $L_o = 28.8mH$

最大外部电容(C_o)和电感(L_o)数值使用时注意下列要求：

(1) 对于仅含分布电感和电容的电路，例如电缆的分布电容和电感，允许的最大外部电容和电感数值为认证参数中 C_o 、 L_o 允许值。

(2) 对于与电缆组合的电路，当本安电路中含有最大为认证参数中允许值1%以下的电感或认证参数中容许值1%以下的电容时，允许的最大外部电容和电感数值为认证参数中 C_o 、 L_o 允许值。

(3) 对于电感和电容组合电路，当电感和电容均大于认证参数中 C_o 、 L_o 容许值的1%（不包括电缆）时，允许的最大外部电容和电感数值为认证参数中 C_o 、 L_o 允许值的50%。

■ 本质安全防爆回路系统

隔离式安全栅与现场本安仪表连接组成本质安全防爆回路（本安回路）系统在使用前必须确认：

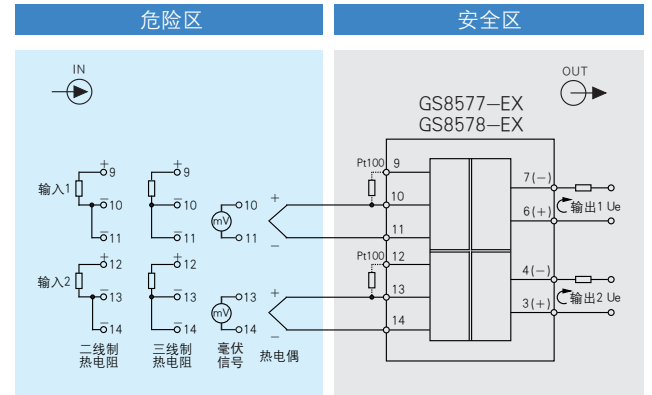
(1) 现场本安仪表的防爆等级要符合使用环境，且应为经国家授权的防爆产品认证机构认证并取得防爆合格证的仪表。

(2) 隔离式安全栅和现场本安仪表之间各自的认证参数明确，且符合GB3836.15-2000第12.2.5等要求。

(3) 若其中有参数不明确，需要构成本安回路系统必须经国家授权的防爆产品认证机构的确认。

2

■ 应用



注：GS8577-EX仅包含输入1与输出1部分。

■ 型号规格

GS8577-EX、GS8578-EX：热电阻，热电偶输入
GS8577-EX.RTD、GS8578-EX.RTD：热电阻输入
GS8577-EX.TC、GS8578-EX.TC：热电偶输入

■ 组态软件EasyConfig

EasyConfig是组态软件。基于Windows操作系统，使用USB接口，简单易用，界面友好。用户使用本软件可对其传感器类型、量程范围等参数进行设置。

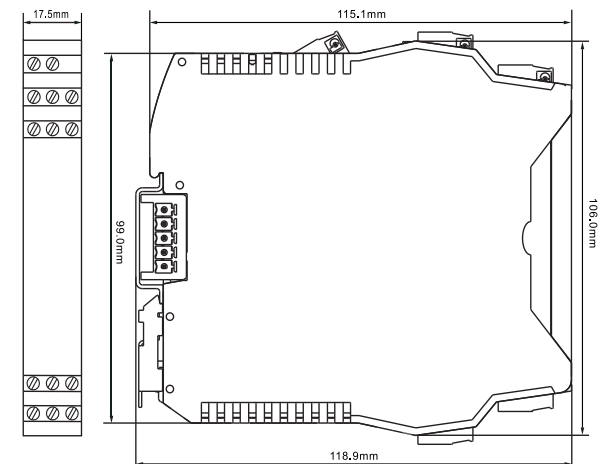
操作系统：Windows XP及以上版本

硬件接口：USB接口

专用适配器：USBCOM-MINI（专用USB-RS232串口转接线）

■ 外形尺寸

外形尺寸(深×高×宽)：118.9mm×106.0mm×17.5mm



3