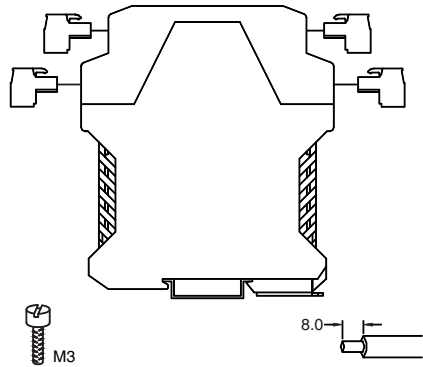


■ 接线

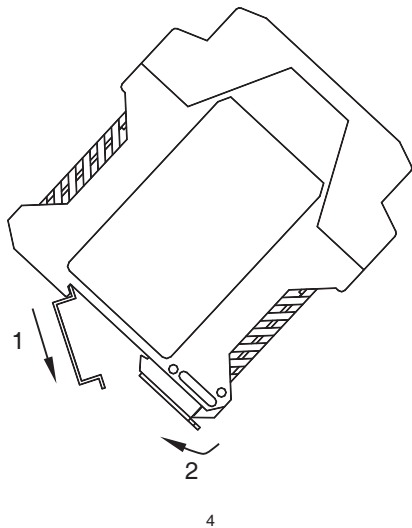
- (1) 仪表接线采用可拆卸的接线端子，方便使用；
- (2) 导线采用截面积 $0.5\text{mm}^2 \sim 2.5\text{mm}^2$ 多束或单股电缆；
- (3) 导线裸露长度约为8mm，由M3螺钉锁紧。



■ 安装

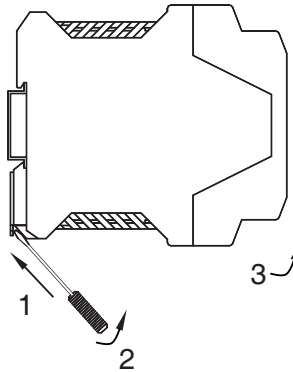
采用DIN35mm标准导轨安装

- (1) 把仪表上端卡在导轨上；
- (2) 把仪表下端推进导轨。



■ 拆卸

- (1) 用螺丝刀（刀口宽度 $\leq 6\text{mm}$ ）插入仪表下端的金属卡锁；
- (2) 螺丝刀向上推，把金属卡锁向下撬；
- (3) 仪表向上拉出导轨。



■ 维护

(1) 产品在出厂前均经过严格检验和质量控制，如发现工作不正常，怀疑内部模块有故障，请及时同最近的代理商或直接与技术支持热线联系；

(2) 产品从发货之日起五年以内，正常使用过程中出现产品质量问题均由辰竹免费维修。

上海辰竹仪表有限公司

SHANGHAI CHENZHU INSTRUMENT CO.,LTD.



辰竹官方微信

地址：上海市民益路201号漕河泾开发区松江新兴产业园6号楼
 邮编：201612 总机：021-64513350 传真：021-64846984
 销售服务：021-64513350 技术支持：400 881 0780
 邮箱：chenzhu@chenzhu-inst.com
<http://www.chenzhu-inst.com>

隔离器

CZ3383.11

CZ3383.13

CZ3383



使用产品前请仔细阅读本使用说明书，并请妥善保管

⚠ 注意

- 请核对产品外包装、产品标签的型号、规格是否与订货合同一致；
- 产品安装、使用前应仔细阅读本说明书；若有疑问，请与辰竹技术支持热线400 881 0780联系；
- 仪表供电24V直流电源，严禁使用220V交流电源；
- 严禁私自拆装仪表，防止仪表失效或发生故障。

■ 概述

二线制、三线制变送器、电流源、电压源输入隔离信号分配器，可为变送器提供隔离电源，将变送器产生的0/4~20mA信号（也可以是电流源信号或0/1~5V、0/2~10V电压信号）转换成0/4~20mA电流信号或0/1~5V、0/2~10V电压信号输出。该产品需要独立供电，电源、输入和输出三隔离，各输出通道之间亦隔离。

■ 主要技术参数

通道数：1/1 (CZ3383.11)

1/3 (CZ3383.13)

1/4 (CZ3383)

供电电压：20~35V DC

消耗电流：(24V供电，20mA配电，20mA输出时)

≤70mA (CZ3383.11)

≤100mA (CZ3383.13)

≤110mA (CZ3383.14)

输入：

电流：0/4~20mA；输入阻抗≤100Ω

电压：0/1~5V；输入阻抗≥100kΩ

0/2~10V；输入阻抗≥300kΩ

配电：开路电压：≤20V

20mA时配电电压：≥15.5V

最大输入电流：≤30mA

输出：

电流：0/4~20mA；负载电阻： $R_L \leq 300\Omega$

电压：0/1~5V；负载电阻： $R_L \geq 2k\Omega$

0/2~10V；负载电阻： $R_L \geq 2k\Omega$

注：输入输出信号类型及量程，用户订货时需指定。

报警方式：短路或断线时，报警灯闪烁，输出为0mA。

注：报警功能仅在输入输出为0/4~20mA、0/1~5V或0/2~10V时有效。

输出精度：0.1%F.S.

温度漂移：0.01%F.S./°C

响应时间：0.5s达到最终值的90%

电源保护：电源反向保护

电磁兼容性：符合GB/T 18268 (IEC 61326-1)

绝缘强度：1500V AC；1分钟(电源、输入、输出之间)

绝缘电阻：≥100MΩ；500V DC

(电源、输入、输出与外壳之间)

重量：约100g (CZ3383.11)

约120g (CZ3383, CZ3383.13)

适用现场设备：

二线制变送器、三线制变送器、电流源信号、电压源信号

■ 使用环境

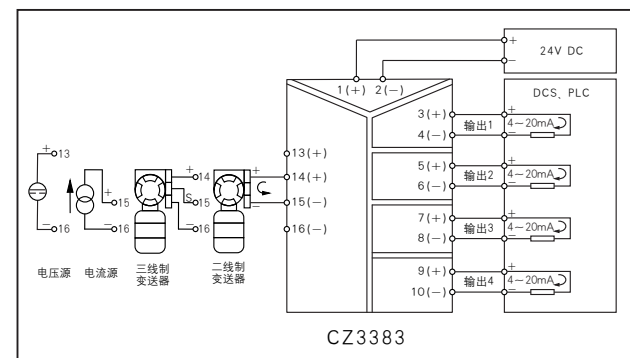
(1) 周围环境中不得有强烈振动、冲击以及大电流和火花等电磁感应影响，空气中应不含有对铬、镍、银镀层起腐蚀作用的介质，应不含有易燃、易爆的物质；

(2) 连续工作温度：-20°C ~ +60°C；

(3) 贮存温度：-40°C ~ +80°C；

(4) 相对湿度：10%~90%。

■ 应用



注：CZ3383.11输出仅接输出1部分；

CZ3383.13输出仅接输出1、输出2、输出3部分。

■ 外形尺寸

外形尺寸(深×高×宽)：114.5mm×99.0mm×22.5mm

