

## 隔离温度变送器

CZWB230-I

(防爆合格证号: GYB14.1317X)



使用产品前请仔细阅读本使用说明书, 并请妥善保管

### 注意

- 请核对产品外包装、产品标签的型号、规格是否与订货合同一致;
- 本产品安装、使用前应仔细阅读本说明书; 若有疑问, 请与辰竹技术支持热线**400 881 0780**联系;
- 严禁私自拆装仪表, 防止仪表失效或发生故障。

### 概述

本安型现场显示隔离温度变送器, 可直接安装于危险场所, 将现场的热电偶 (TC) 或热电阻 (RTD) 信号经数字线性化处理, 转换成与温度成线性的4~20mA电流隔离输出, 液晶显示当前测量温度值。变送器具有传感器断线报警指示功能, 热电偶输入有自动冷端补偿功能。可通过专用软件对变送器进行量程、分度号等参数组态。

### 主要技术参数

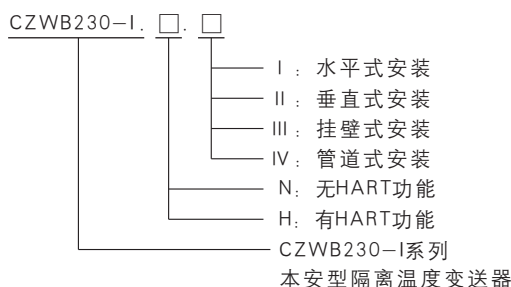
- 电源 $U_e(+, -)$ : 16~28V DC (包括显示表头)
- 液晶显示表头回路压降: <3.5V (带LED背光)
- 表头部分可以0~360度旋转
- 输出: 4~20mA
- 负载电阻:  $R_L \leq (U_e - 16) / 0.021 \Omega$
- 输出精度: 见输入信号与量程范围一览表
- 温度漂移: 0.01%FS/°C
- 响应时间: 5s到达最终值90%
- 附加冷端补偿精度(热电偶):  $\pm 1^\circ\text{C}$ ; 另导线电阻影响  $\leq 0.2^\circ\text{C} / 100\Omega$
- 报警功能: 下限溢出报警, 输出电流约3.8mA;  
上限溢出报警, 输出电流约20.8mA;  
断线报警, 输出电流约20.8mA;  
(注: 断线报警电流<4mA或其他特殊要求, 需定制)
- 绝缘强度: 输入、输出之间1500V AC; 1min
- 绝缘电阻: 输入、输出之间 $\geq 100M\Omega$ , 500V DC
- 电磁兼容性: 符合GB/T 18268 (IEC 61326-1)
- 相对湿度: 10%~90%
- 贮存条件: 温度:  $-10^\circ\text{C} \sim +60^\circ\text{C}$
- 使用环境: 周围环境中不得有灰尘、强烈振动、冲击以及对产品元器件有腐蚀性气体存在
- 重量: 约950g

### 输入信号与量程范围一览表

信号类型	量程范围	最小量程	转换精度	
热电偶	T	-200°C ~ +400°C	50°C	1°C/0.2%
	E	-200°C ~ +900°C	50°C	1°C/0.2%
	J	-200°C ~ +1200°C	50°C	1°C/0.2%
	K	-200°C ~ +1372°C	50°C	1°C/0.2%
	N	-200°C ~ +1300°C	50°C	1°C/0.2%
	R	-40°C ~ +1768°C	500°C	3°C/0.2%
	S	-40°C ~ +1768°C	500°C	3°C/0.2%
	B	+320°C ~ +1820°C	500°C	3°C/0.2%
毫伏信号	-100mV ~ +100mV	10mV	40uV/0.1%	
热电阻	Pt100	-200°C ~ +850°C	20°C	0.4°C/0.2%
	Cu50	-50°C ~ +150°C	20°C	0.4°C/0.2%
	Cu100	-50°C ~ +150°C	20°C	0.4°C/0.2%

- 说明: 1. 输出精度的“%”是相对于设定的量程范围, 应用时取量程误差与绝对误差的较大值;
2. 热电阻输入时, 允许导线电阻最大值50Ω (三线制);
3. 热电偶输入时, 转换精度不包括冷端补偿误差, 补偿导线每增大100Ω, 冷端误差增加0.2°C;
4. B型热电偶输入时, 温度量程下限需大于680°C, 才能保证满足精度指标;

### 型号命名



上海辰竹仪表有限公司  
SHANGHAI CHENZHU INSTRUMENT CO.,LTD.



辰竹官方微信

地址: 上海市民益路201号漕河泾开发区松江新兴产业园6号楼  
邮编: 201612 总机: 021-64513350 传真: 021-64846984  
销售服务: 021-64513350 技术支持: 400 881 0780  
邮箱: chenzhu@chenzhu-inst.com  
http://www.chenzhu-inst.com

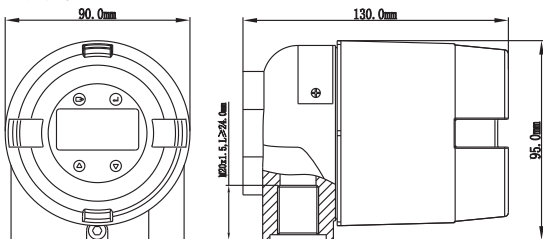
## ■ 安全认证

国家级仪器仪表防爆安全监督检验站认证  
 认证标准：GB3836.1、GB3836.4和GB3836.20  
 防爆标志：Ex ia IIC T4 Ga  
 认证参数：U<sub>i</sub>=28V, I<sub>i</sub>=93mA, P<sub>i</sub>=0.66W, C<sub>i</sub>=2.5nF, L<sub>i</sub>=0mH

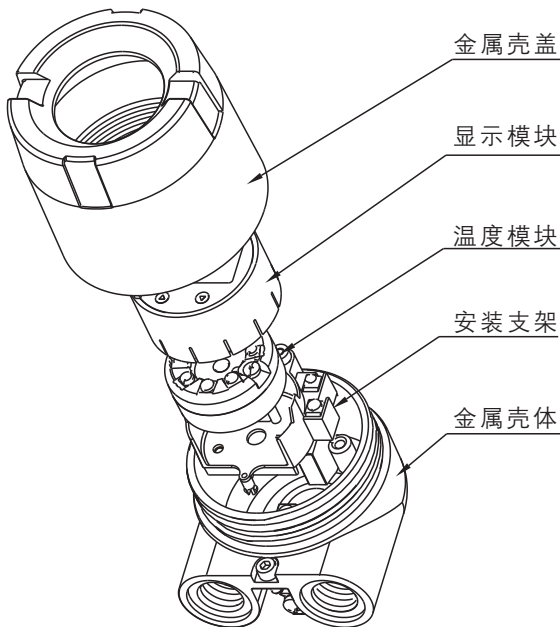
## ■ 用户在使用时必须遵守下列要求

1. 产品外壳设有接地端子，用户在安装使用时应可靠接地。
2. 产品使用环境温度：-10℃~+60℃。
3. 产品的电缆引入口（M20×1.5）须配用经防爆检验认可。
4. 防爆合格证后缀“X”表示产品具有安全使用特殊条件，具体内容：产品的外壳为铝合金材质，其安装方式必须能够防止由于冲击或摩擦引起的点燃危险。
5. 产品的安装、维护须遵循“严禁带电开盖”的原则。
6. 用户不得自行更换该产品的零部件，应令同产品制造商共同解决运行中出现的故障，以杜绝损坏想象的发生。
7. 产品的安装、使用和维护应同时遵守GB50257-1996“电气装置安装工程爆炸和火灾危险环境电气装置施工及验收规范”、GB3836.13-1997“爆炸性气体环境用电气设备第13部分：爆炸性气体环境用电气设备的检修”、GB3836.15-2000“爆炸性气体环境用电气设备第15部分：危险场所电气安装（煤矿除外）”及GB3836.16-2006“爆炸性气体环境用电气设备第16部分：电气装置的检查和维护（煤矿除外）”的有关规定。

## ■ 外形尺寸

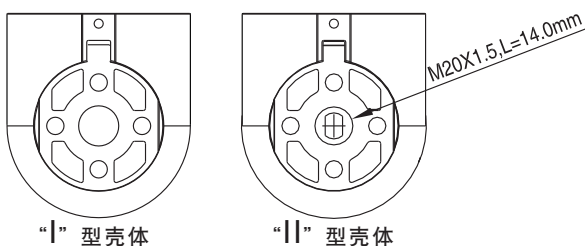


## ■ 产品结构



## ■ 壳体及配件

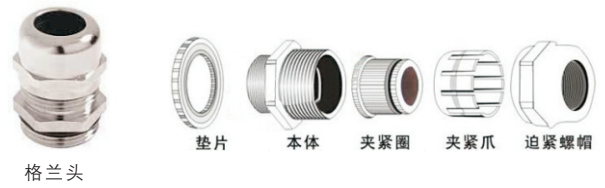
### 1 壳体差异



说明  
 I型壳体适用于水平式安装、壁挂式安装、管道式安装。  
 II型壳体适用于垂直式安装。

## 2 标准配件

### 2.1 铜质格兰头



产品标准配备1枚铜质格兰头；  
 螺纹规格M20X1.5，护线套直径：6.0~10.0mm。

### 2.2 塑料闷头



产品标准配备2枚塑料闷头；  
 螺纹规格M20X1.5，材质：PA66。

## 3 特殊接口尺寸

产品壳体标准接口为M20X1.5螺纹。若用户安装端螺纹不匹配可按  
 要求定制转接件。

## ■ 结构说明

锁紧机构的装配与拆卸

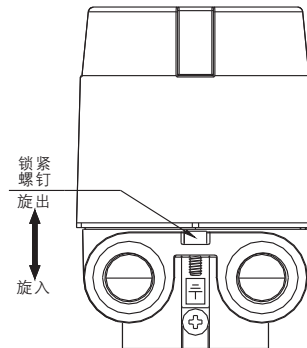
### 1 锁紧

壳盖装配前，先将锁紧螺钉旋入壳体中。装配壳盖后，再将锁紧螺钉旋出至螺钉顶住壳盖，以防止壳盖转动。

### 2 拆卸

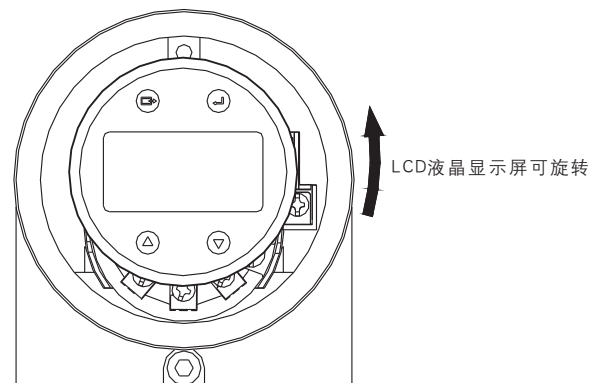
拆卸时，先将锁紧螺钉旋入壳体后，再拆卸壳盖。

注意：根据GB3836.1：“爆炸性环境第1部分：设备通用要求”规定，设备在工作时锁紧螺钉必须处于锁紧状态。



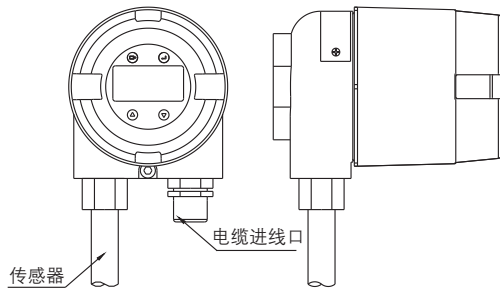
### 3. LCD液晶显示屏旋转功能

LCD液晶显示屏具有可旋转功能。旋转角度：360°；旋转方向：逆时针。图中所示为产品出厂时的标准位置，用户可以根据现场实际情况，旋转并调整至合适位置。



## ■ 安装方式与配件

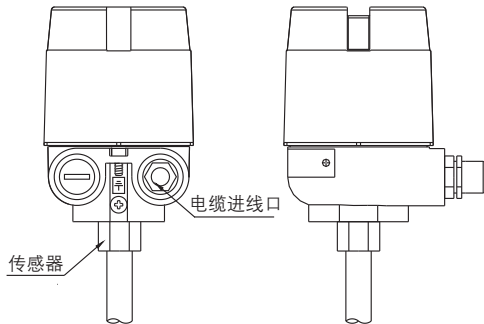
### 1. CZWB230-I.□.I水平式安装



说明:

- 1、用户可以根据实际情况调整电缆进线口与传感器的安装位置;
- 2、用户可以根据实际情况选用闷头;
- 3、用户选用的电缆引入装置或封堵件须配有经防爆检验认可。

### 2. CZWB230-I.□.II垂直式安装

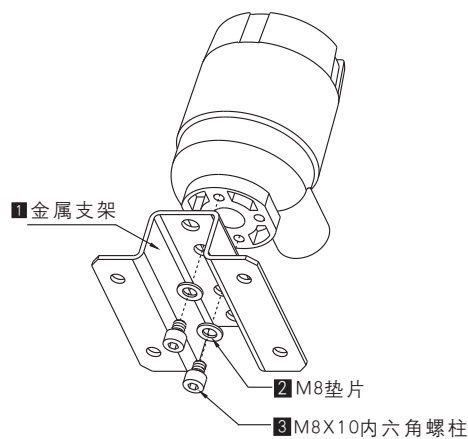


说明:

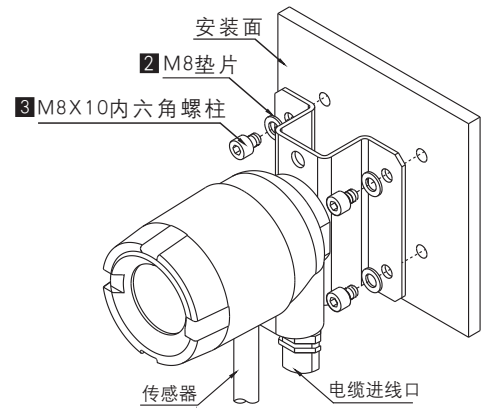
- 1、用户可以根据实际情况调整电缆进线口与传感器的安装位置;
- 2、用户可以根据实际情况选用闷头;
- 3、用户选用的电缆引入装置或封堵件须配有经防爆检验认可。

### 3. CZWB230-I.□.III挂壁式安装

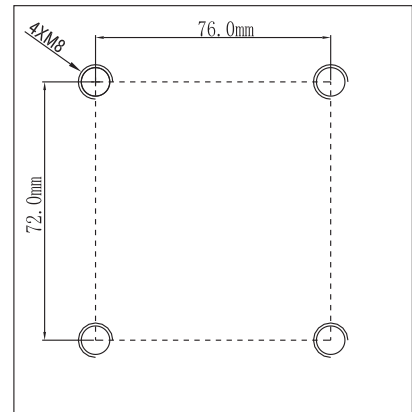
步骤一



步骤二



安装面孔位参考尺寸



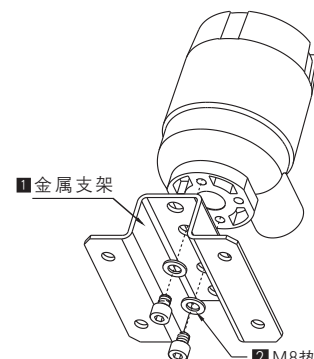
配件

序号	配件名称	数量
1	金属支架	1
2	M8垫片	6
3	M8X10内六角螺柱	6

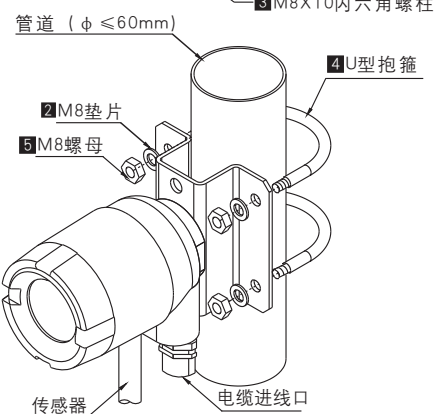
说明: 用户选用的电缆引入装置或封堵件须配有经防爆检验认可。

### 4. CZWB230-I.□.IV管道式安装

步骤一



步骤二



## 配件

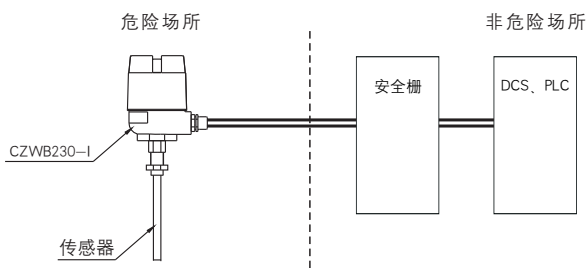
序号	配件名称	数量
1	金属支架	1
2	M8垫片	6
3	M8X10内六角螺柱	2
4	M8X84U型抱箍	2
5	M8螺母	4

## 说明:

- 1、用户可以根据实际情况调整电缆进线口与传感器的安装位置;
- 2、用户可以根据实际情况选用闷头;
- 3、安装管道最大直径不得超过60mm;
- 4、用户选用的电缆引入装置或封堵件须配用经防爆检验认可。

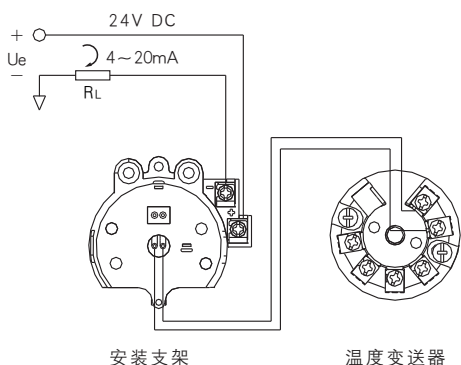
## 应用接线图

### 1. 产品总体应用接线图

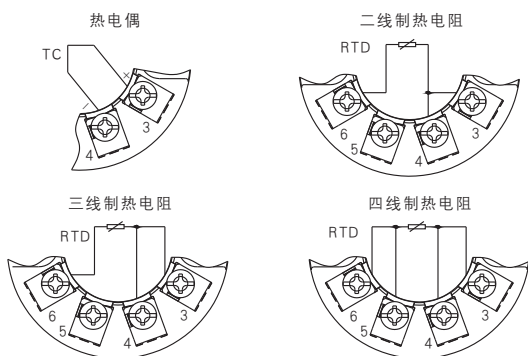


注: 安全栅选配GS8547-EX

### 2. 产品内部接线图



### 3. 温度变送器接线图



注: 二线制热电阻输入时, 端子3, 4必须短接。  
三线制热电阻输入时, 三根导线阻值应尽量相同。

## 面板介绍

### 1. LCD显示



LCD液晶显示屏带背光, 可以方便在暗处显示。显示内容分3行: 第一行5个“8”和左侧的负号“-”, 最高显示99999, 用于显示当前的测量值, 刷新频率1Hz; 第二行为10段棒图, 从0%至100%, 以10%为步长, 刷新频率0.5Hz; 第三行7个“E”, 可以显示单位或信息。

当回路电流超出最大可测量范围时, LCD显示过流报警, 显示如下:



这时应该及时断开线路, 检查问题, 否则可能造成仪表精度降低或永久损坏。

## 参数设置

### 1. 仪表组态参数设置

仪表上有4个按键, 用于组态菜单浏览和设置。

- 左上: ESC键(退出)
- 右上: ENTER键(进入)
- 左下: PREV键(下调)
- 右下: NEXT键(上调)

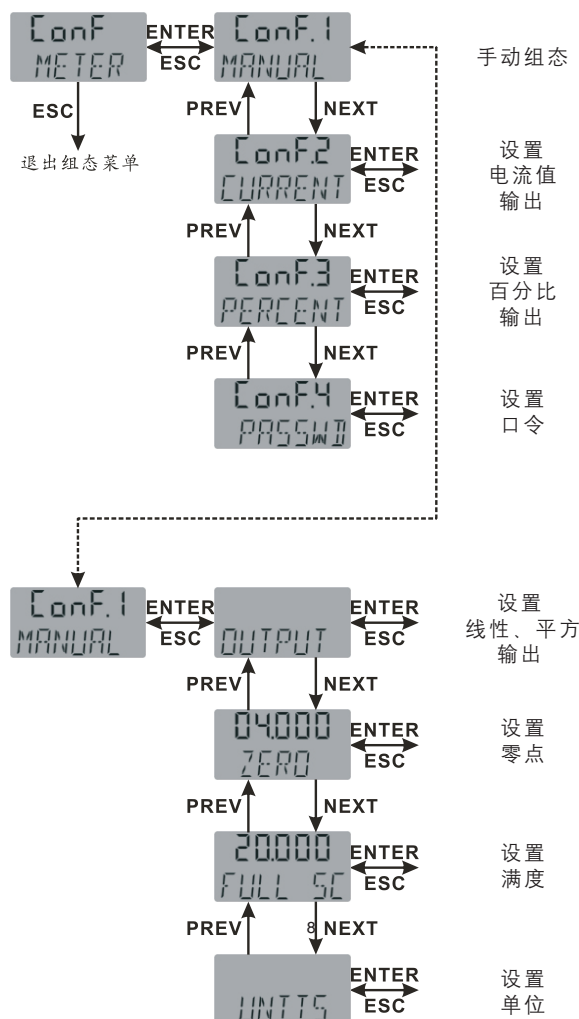
如需进入菜单设置, 必需同时按住NEXT键和PREV键达5秒, 然后LCD显示:



再按ENTER键进入菜单选择。

组态完成后, 按下ESC键, 退出组态设置。

### 2. 菜单树一览表



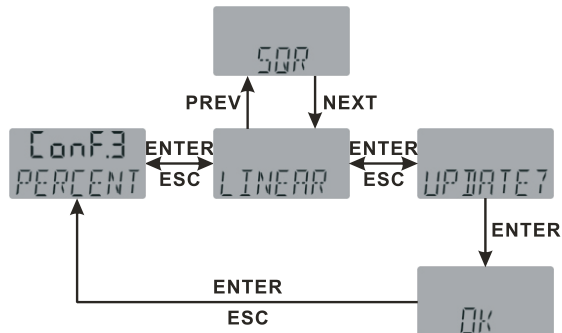
3. 功能设置详解

3.1 设置电流值输出：仪表显示4.000-20.000mA。



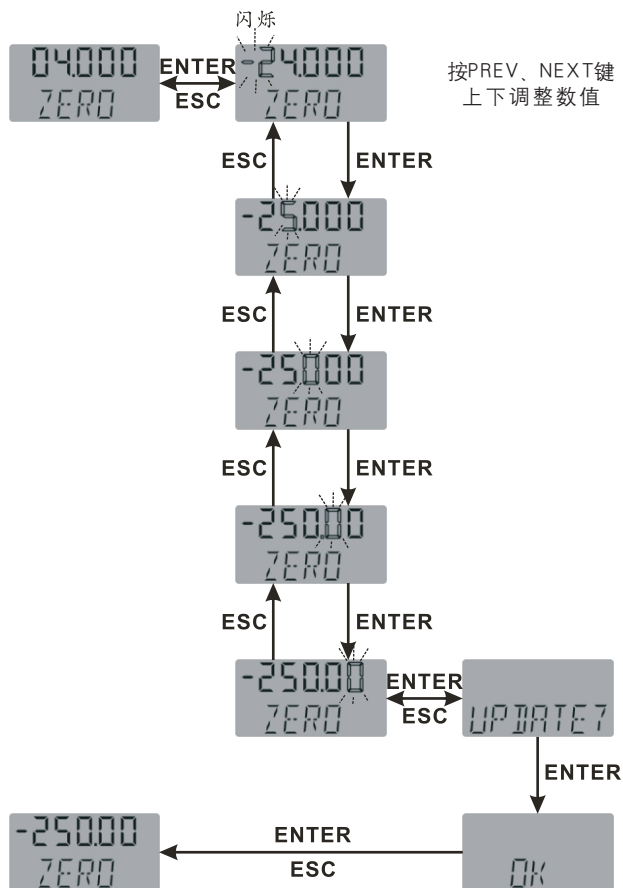
设置电流输出，进入“Conf.2 CURRENT”菜单，接到“UPDATE?”请求后，按ENTER键，显示“OK”，参数设置成功。仪表在出厂时就设置为该状态。

3.2 设置百分比输出：仪表显示0.00-100.00%



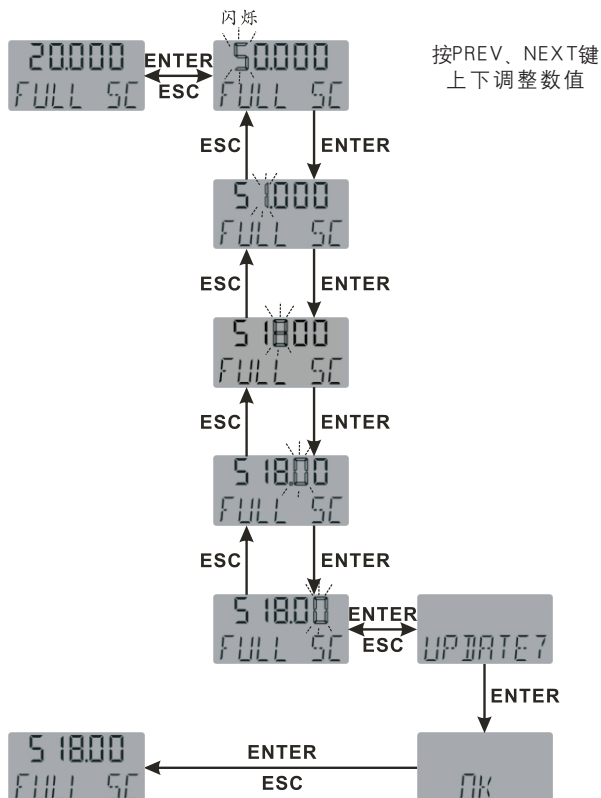
设置百分比输出，进入“Conf.3 PERCENT”菜单，可以选择线性“LINEAR”或平方“SQR”输出，默认请选择线性输出。接到“UPDATE?”请求后，按ENTER键，显示“OK”，参数设置成功。

3.3 设置零点：自定义仪表显示范围



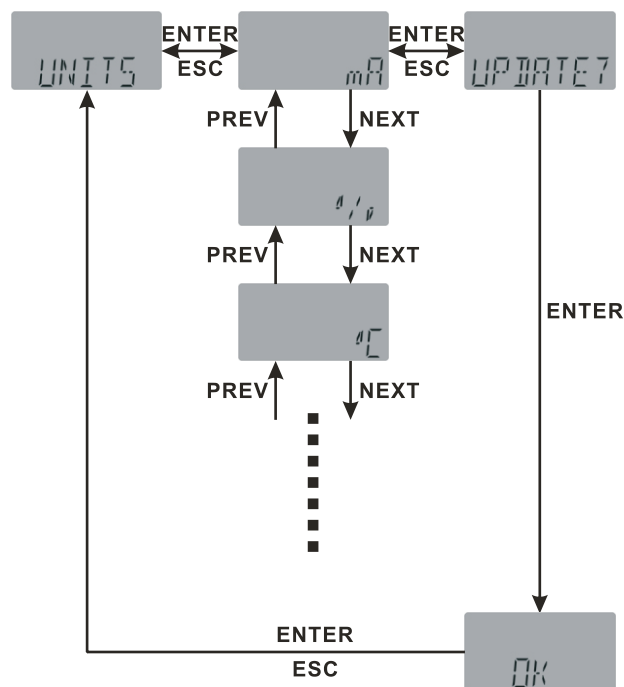
进入“Conf.1 MANUAL”菜单，进入“ZERO”子菜单，依次设置各位数值。零点数值范围可介于-99999~99999之间。接到“UPDATE?”请求后，按ENTER键，显示“OK”，参数设置成功。

3.4 设置满度：自定义仪表显示范围



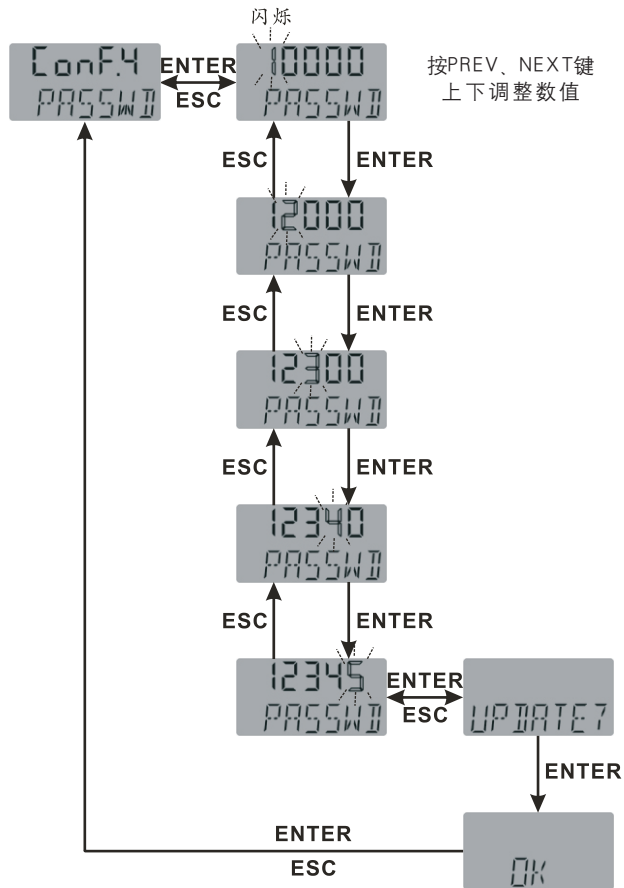
进入“Conf.1 MANUAL”菜单，进入“FULL SC”子菜单，依次设置各位数值。满度数值范围可介于-99999~99999之间。接到“UPDATE?”请求后，按ENTER键，显示“OK”，参数设置成功。

3.5 设置单位：自定义仪表显示单位



进入“Conf.1 MANUAL”菜单，进入“UNITS”子菜单，按PREV、NEXT键选择单位，仪表内存有常用的单位可供选择，分别是：mA、%、°C、Hz、kHz、mV、V、Ohm、kOhm、Pa、kPa、mPa、A、B、C。接到“UPDATE?”请求后，按ENTER键，显示“OK”，参数设置成功。

3.6 设置口令：出厂未启用口令



设置口令保护后，进入组态菜单需要输入5位数字口令。  
“00000”关闭口令保护（默认状态）。设置口令进入“Conf.4  
PASSWD”菜单，依次设置各位数值。接到“UPDATE?”请求后，按  
ENTER键，显示“OK”，参数设置成功。

■ 售后服务

(1) 产品在出厂前均经过严格检验和质量控制，如发现工作不正常，怀疑内部模块有故障，请及时同最近的代理商或直接与技术支持热线联系；

(2) 产品从发货之日起五年以内，正常使用过程中出现产品质量问题均由辰竹免费维修。