

现场本安数显仪（回路供电）

V5.1/20151228

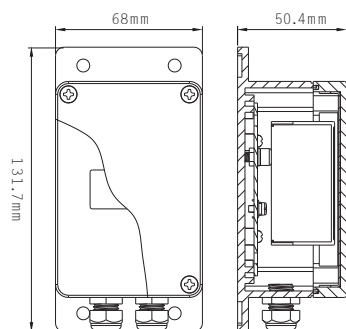
产品特征

采用独特的倍压技术
直接利用信号电流工作
接线简单，安装方便，低压降

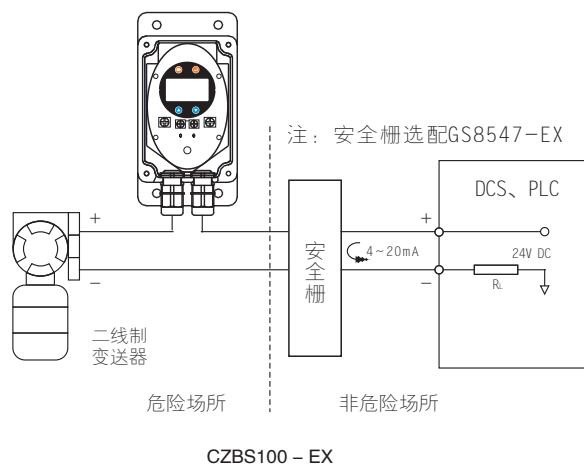
CZBS100-EX

技术参数	
跌落电压	≤3.5V
最高分辨率	5 μA
显示精度	0.1% F.S. (典型值0.05% F.S.)
最大可测量范围	3.0mA ~ 21mA
显示方式	LCD带背光，全量程背光亮度恒定
显示范围	-9.9.9.9.9 ~ 9.9.9.9.9 (量程和小数点可设，单位可设)
温度漂移	0.01% F.S./°C
工作温度	-10°C ~ 60°C
输入过压保护	±24VDC输入 ≤10min (限流60mA) ±12VDC输入 ≤5min (限流200mA)，不损坏仪表
电磁兼容性	符合GB/T 18268 (IEC61326-1)
螺口规格	PG7(德制)、M12×1.5 (英制)
连接的现场设备	二线制或三线制变送器、4~20mA电流源 阀门定位器、执行器等
产品认证	
防爆认证标志	Ex ia II C T4 Ga
防护等级	IP57

外形尺寸



接线图



国家级仪器仪表防爆
安全监督检验站认证