

# 电源通用型

## 产品特征

12.5mm超薄设计

电涌防护模块支持热插拔，拔出后不断线

电涌防护模块可单独检测，维护便捷

通过DIN35金属导轨接地

适合电源，电磁阀等

LED状态指示，需订货时指定

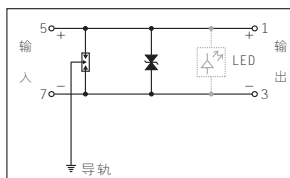
## 技术参数

额定工作电压Un	
最大工作电压Uc	
额定工作电流I <sub>L</sub>	
标称放电电流I <sub>n</sub> (8/20μs)	线对地
最大放电电流I <sub>max</sub> (8/20μs)	
冲击电流I <sub>imp</sub> (10/350μs)	线对地
总冲击电流 (10/350μs)	线对地
电压保护水平Up (8/20μs)	线对线
电压保护水平Up (8/20μs)	线对地
漏电流	
响应时间	
外壳防护等级 (符合IEC60529)	
外壳材料 / 阻燃等级 (UL94)	
测试标准	

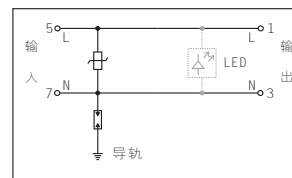
## 产品认证

防雷性能测试

## T-24



## T-220



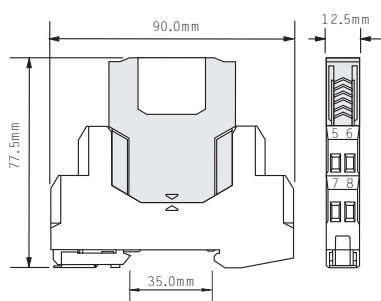
额定工作电压Un	24V
最大工作电压Uc	36V
额定工作电流I <sub>L</sub>	16A
标称放电电流I <sub>n</sub> (8/20μs)	10kA
最大放电电流I <sub>max</sub> (8/20μs)	20kA
冲击电流I <sub>imp</sub> (10/350μs)	2.5kA
总冲击电流 (10/350μs)	5kA
电压保护水平Up (8/20μs)	85V
电压保护水平Up (8/20μs)	600V
漏电流	<1 μA
响应时间	1ns
外壳防护等级 (符合IEC60529)	IP 20
外壳材料 / 阻燃等级 (UL94)	PA66 / V0
测试标准	GB/T 18802.21 / IEC 61643-21

额定工作电压Un	220VAC
最大工作电压Uc	275VAC
额定工作电流I <sub>L</sub>	10A
标称放电电流I <sub>n</sub> (8/20μs)	10kA
最大放电电流I <sub>max</sub> (8/20μs)	20kA
冲击电流I <sub>imp</sub> (10/350μs)	2.5kA
总冲击电流 (10/350μs)	5kA
电压保护水平Up (8/20μs)	1.2kV
电压保护水平Up (8/20μs)	600V
漏电流	<10 μA
响应时间	10ns
外壳防护等级 (符合IEC60529)	IP 20
外壳材料 / 阻燃等级 (UL94)	PA66 / V0
测试标准	GB/T 18802.21 / IEC 61643-21

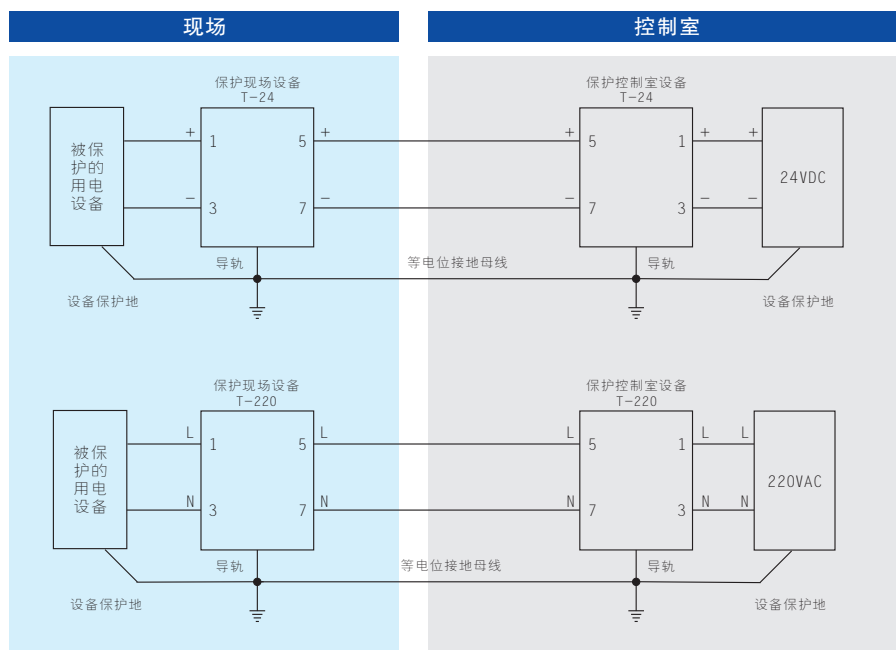
上海防雷产品测试中心

上海防雷产品测试中心

## 外形尺寸



## 典型应用



上海防雷测试中心  
产品防雷性能测试



中国质量认证中心  
CQC标志认证