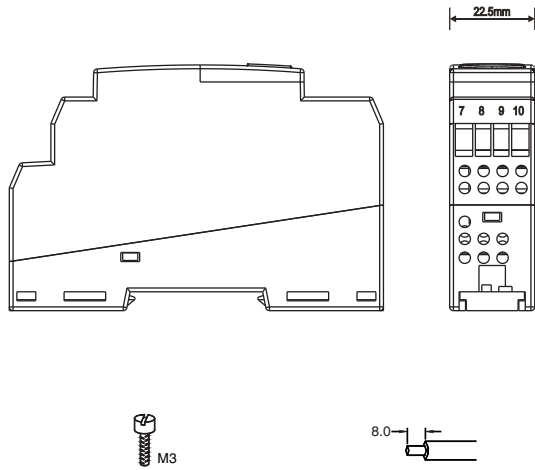


■ 接线

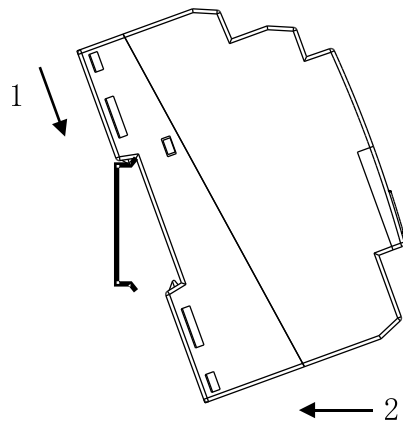
(1) 仪表接线采用螺丝直接固定接线端子，方便使用，接触可靠。



■ 安装

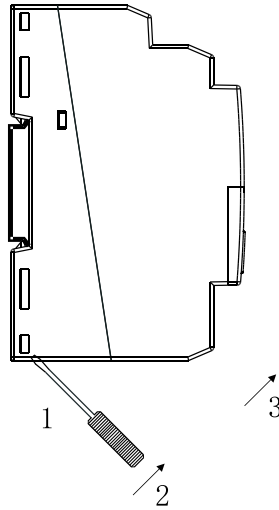
采用DIN35mm导轨安装方式。安装步骤如下：

- (1) 把仪表上端卡在导轨上；
- (2) 把仪表下端推进导轨。



■ 拆卸

- (1) 用螺丝刀（刀口宽度≤6mm）插入仪表下端的金属卡锁；
- (2) 螺丝刀向上推，把塑料卡锁向下撬；
- (3) 仪表向上拉出导轨。



■ 维护

(1) 产品在出厂前均经过严格检验和质量控制，如发现工作不正常，怀疑内部模块有故障，请及时同最近的代理商或直接与技术支持热线联系；

(2) 产品从发货之日起五年以内，正常使用过程中出现产品质量问题均由辰竹免费维修。

上海辰竹仪表有限公司

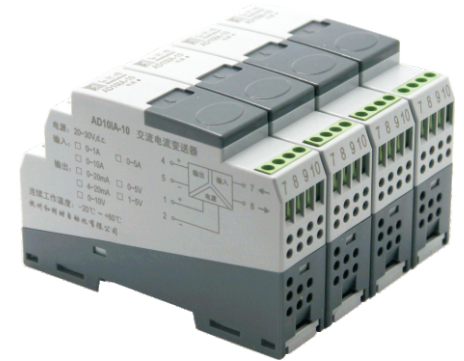
SHANGHAI CHENZHU INSTRUMENT CO.,LTD.



辰竹官方微信

地址：上海市民益路201号漕河泾开发区松江新兴产业园6号楼
 邮编：201612 总机：021-64513350 传真：021-64846984
 销售服务：021-64513350 技术支持：400 881 0780
 邮箱：chenzhu@chenzhu-inst.com
<http://www.chenzhu-inst.com>

电量变送器 CZDL-VAC-370A



使用产品前请仔细阅读本使用说明书，并请妥善保管

⚠ 注意

- 请核对产品外包装、产品标签的型号、规格是否与订货合同一致；
- 产品安装、使用前应仔细阅读本说明书；如有疑问，请与辰竹技术支持热线**400 881 0780**联系；
- 仪表供电90~260V交流电源；
- 严禁私自拆装仪表，防止仪表失效或发生故障。

■ 概述

电量变送器，将0~30V/0~50V/0~120V/0~250V/0~500V交流电压输入转换成工业标准信号输出。该产品需要独立的交流电源供电，输入、输出、电源三隔离，其中输入侧与电源、输出侧隔离电压达到2.5kV。模块采用DIN35mm标准导轨安装方式，外形小巧，方便现场安装。

■ 主要技术参数

电源：90~260V AC
120~300V DC

功耗：≤3VA

输入信号：(订货时确定)

测量输入 U_n ：0~30V/50V/120V/250V/500V AC

频率范围：40Hz~400Hz

输入阻抗：60kΩ/100kΩ/240kΩ/500kΩ/1MΩ

接线方式：接线端子

最大输入电压 U_{max} ：1.2× U_n (持续), 2× U_n (1分钟)

输出信号：(通过DIP开关设置)

电流：0~20mA/4~20mA

负载电阻： $R_L \leq 550\Omega$

最大输出电流：30mA

电压：0~10V/0~5V/1~5V

负载电阻： $R_L \geq 100k\Omega$

最大输出电压：15V

输出精度：0.5% F.S.

温度漂移：0.02% F.S./°C

响应时间：330ms达到最终值的90%

电磁兼容性：符合GB/T 18268 (IEC 61326-1)

绝缘强度：

输入~输出、电源端 2500V AC, 50Hz, 1min

电源端~输出 1500V AC, 50Hz, 1min

重量：约75g

■ 使用环境

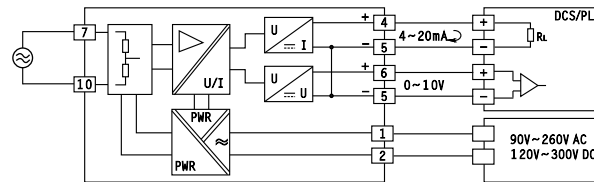
(1) 周围环境中不得有强烈振动、冲击以及大电流和火花等电磁感应影响，空气中应不含有对铬、镍、银镀层起腐蚀作用的介质，应不含有易燃、易爆的物质；

(2) 连续工作温度：-20°C ~ +60°C；

(3) 贮存温度：-40°C ~ +80°C；

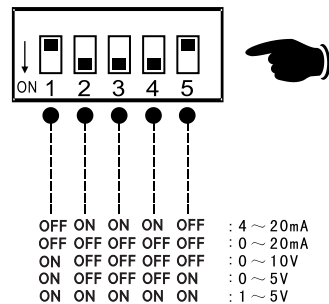
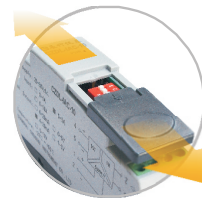
(4) 相对湿度：10%~90%。

■ 功能原理图



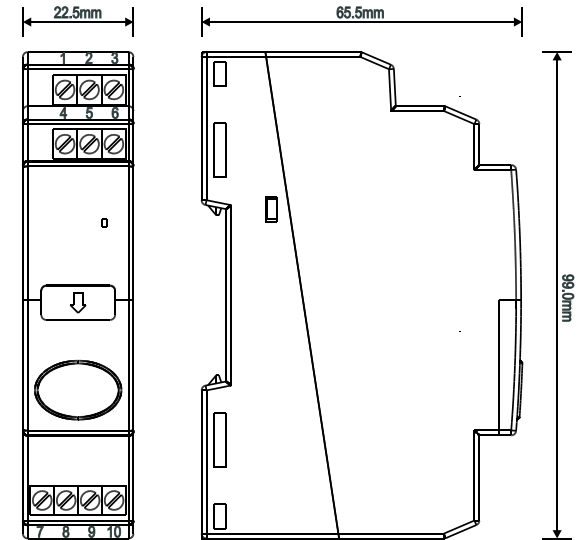
■ 模块组态

打开滑盖，通过DIP开关设置模拟量输出。



■ 外形尺寸

外形尺寸(深×高×宽)：65.5mm×99.0mm×22.5mm



■ 订货信息

订货型号

CZDL-VAC-370A

输入信号

- 0~30V
- 0~50V
- 0~120V
- 0~250V
- 0~500V
- 特殊

输出信号

- 0~20mA
- 4~20mA
- 0~10V
- 0~5V
- 1~5V